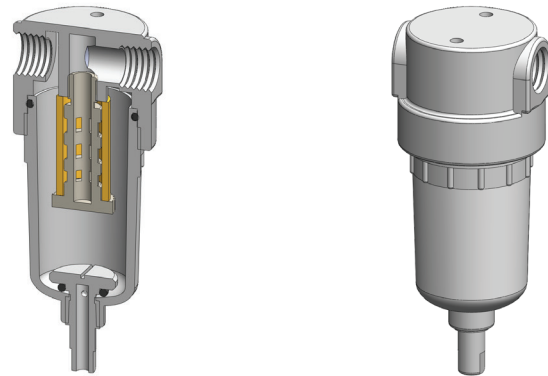


**Material** Polypropylen  
**Druck** 7 bar  
**Anschlüsse** 1/8" und 1/4"  
**Element** 12-32-□

Die Infiltec® Filtergehäuse der Serie PP111 bestehen vollständig aus Polypropylen. Sie sind mit 1/8"- und 1/4"-Anschlüssen und einigen Ablassoptionen lieferbar.

Diese Gehäuse sind für Anwendungen konzipiert, für die eine gute chemische Resistenz erforderlich ist.

Standardgehäuse besitzen NPT-Anschlüsse und FKM-Dichtungen. Andere Dichtungen sind optional ebenso erhältlich, wie BSPT- und BSPP-Anschlüsse.



### Technische Daten

Gehäusetypp	PP111-101	PP111-111	PP111-161	PP111-201	PP111-211	PP111-261
Anschluss	1/8" NPT	1/8" NPT	1/8" NPT	1/4" NPT	1/4" NPT	1/4" NPT
Ablass	kein	1/8" NPT	manuell	kein	1/8" NPT	manuell
Maximaldruck [bar]	7	7	7	7	7	7
Maximaltemperatur [°C]	50	50	50	50	50	50
<b>Werkstoffe (1)</b>						
Kopf, Gehäuse und Einbauten	PP	PP	PP	PP	PP	PP
Dichtung (2)	FKM	FKM	FKM	FKM	FKM	FKM
Filterelementbezeichnung (3)	12-32-□	12-32-□	12-32-□	12-32-□	12-32-□	12-32-□
Adsorberkartuschenbezeichnung (4)	12-32-AT-□	12-32-AT-□	12-32-AT-□	12-32-AT-□	12-32-AT-□	12-32-AT-□
<b>Abmessungen [mm]</b>						
Durchmesser	45	45	45	45	45	45
Höhe	96.5	96.5	111	96.5	96.5	111
Volumen [cm <sup>3</sup> ]	45	45	45	45	45	45
Gewicht [kg]	0,04	0,04	0,04	0,04	0,04	0,04
<b>Zubehör</b>						
Montagewinkel	MBSS11	MBSS11	MBSS11	MBSS11	MBSS11	MBSS11

**Bemerkungen:**

(1) Materialabkürzungen: PP = Polypropylen

(2) Fügen Sie für andere Dichtungsqualitäten die entsprechende Endung an: Chemraz = -C, Nitril = -N, Kalrez = -K, EPDM = -E, Silikon = -S (z. B. PP111-211-E)

(3) Ersetzen Sie das Zeichen □ durch das Kürzel für die benötigte Feinheit, z. B. GF-12-32-50CK, 12-32-20T.

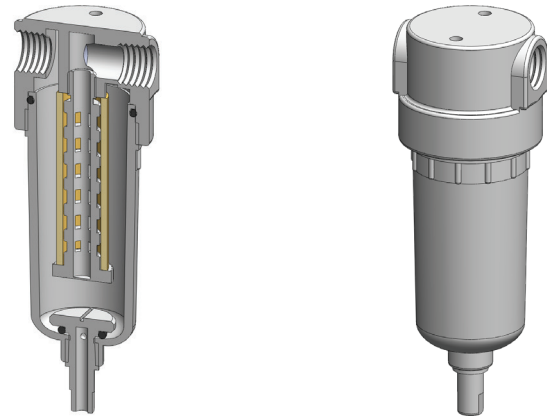
(4) Ersetzen Sie das Zeichen □ durch den Code für den benötigten Adsorber, z. B. 12-57-AT-CG.

**Material** Polypropylen  
**Druck** 7 bar  
**Anschlüsse** 1/8" und 1/4"  
**Element** 12-57-□

Die Infiltec® Filtergehäuse der Serie PP121 bestehen vollständig aus Polypropylen. Sie sind mit 1/8"- und 1/4"-Anschlüssen und einigen Ablassoptionen lieferbar.

Diese Gehäuse sind für Anwendungen konzipiert, für die eine gute chemische Resistenz erforderlich ist.

Standardgehäuse besitzen NPT-Anschlüsse und FKM-Dichtungen. Andere Dichtungen sind optional ebenso erhältlich, wie BSPT- und BSPP-Anschlüsse.



### Technische Daten

Gehäusetyp	PP121-101	PP121-111	PP121-161	PP121-201	PP121-211	PP121-261
Anschluss	1/8" NPT	1/8" NPT	1/8" NPT	1/4" NPT	1/4" NPT	1/4" NPT
Ablass	kein	1/8" NPT	manuell	kein	1/8" NPT	manuell
Maximaldruck [bar]	7	7	7	7	7	7
Maximaltemperatur [°C]	50	50	50	50	50	50
<b>Werkstoffe (1)</b>						
Kopf, Gehäuse und Einbauten	PP	PP	PP	PP	PP	PP
Dichtung (2)	FKM	FKM	FKM	FKM	FKM	FKM
Filterelementbezeichnung (3)	12-57-□	12-57-□	12-57-□	12-57-□	12-57-□	12-57-□
Adsorberkartuschenbezeichnung (4)	12-57-AT-□	12-57-AT-□	12-57-AT-□	12-57-AT-□	12-57-AT-□	12-57-AT-□
<b>Abmessungen [mm]</b>						
Durchmesser	45	45	45	45	45	45
Höhe	113	113	127	113	113	127
Volumen [cm <sup>3</sup> ]	55	55	55	55	55	55
Gewicht [kg]	0,05	0,05	0,05	0,05	0,05	0,05
<b>Zubehör</b>						
Montagewinkel	MBSS11	MBSS11	MBSS11	MBSS11	MBSS11	MBSS11

**Bemerkungen:**

(1) Materialabkürzungen: PP = Polypropylen

(2) Fügen Sie für andere Dichtungsqualitäten die entsprechende Endung an: Chemraz = -C, Nitril = -N, Kalrez = -K, EPDM = -E, Silikon = -S (z. B. PP121-211-E)

(3) Ersetzen Sie das Zeichen □ durch das Kürzel für die benötigte Feinheit, z. B. GF-12-57-50CK, 12-57-20T.

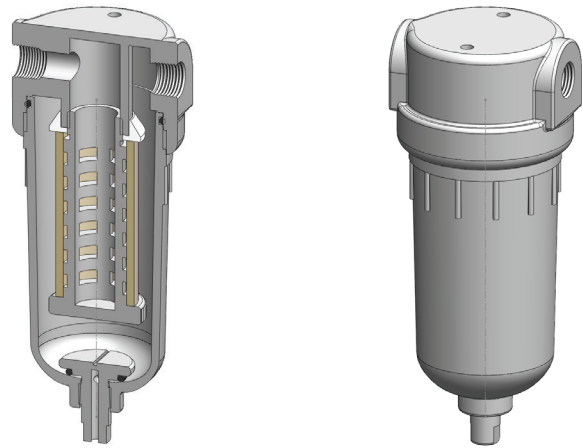
(4) Ersetzen Sie das Zeichen □ durch den Code für den benötigten Adsorber, z. B. 12-57-AT-CG.

**Material** Polypropylen  
**Druck** 7 bar  
**Anschlüsse** 1/4" und 1/2"  
**Element** 25-64-□

Die Infiltec® Filtergehäuse der Serie PP211 bestehen vollständig aus Polypropylen. Sie sind mit 1/4"- und 1/2"-Anschlüssen und einigen Ablassoptionen lieferbar.

Diese Gehäuse sind für Anwendungen konzipiert, für die eine gute chemische Resistenz erforderlich ist.

Standardgehäuse besitzen NPT-Anschlüsse und FKM-Dichtungen. Andere Dichtungen sind optional ebenso erhältlich, wie BSPT- und BSPP-Anschlüsse.



### Technische Daten

Gehäusetypp	PP211-201	PP211-221	PP211-261	PP211-401	PP211-421	PP211-461
Anschluss	1/4" NPT	1/4" NPT	1/4" NPT	1/2" NPT	1/2" NPT	1/2" NPT
Ablass	kein	1/4" NPT	manuell	kein	1/4" NPT	manuell
Maximaldruck [bar]	7	7	7	7	7	7
Maximaltemperatur [°C]	50	50	50	50	50	50
<b>Werkstoffe (1)</b>						
Kopf, Gehäuse und Einbauten	PP	PP	PP	PP	PP	PP
Dichtung (2)	FKM	FKM	FKM	FKM	FKM	FKM
Filterelementbezeichnung (3)	25-64-□	25-64-□	25-64-□	25-64-□	25-64-□	25-64-□
Adsorberkartuschenbezeichnung (4)	25-64-AT-□	25-64-AT-□	25-64-AT-□	25-64-AT-□	25-64-AT-□	25-64-AT-□
<b>Abmessungen [mm]</b>						
Durchmesser	65	65	65	65	65	65
Höhe	147	147	159	147	147	159
Volumen [cm <sup>3</sup> ]	145	145	145	145	145	145
Gewicht [kg]	0,2	0,2	0,2	0,2	0,2	0,2
<b>Zubehör</b>						
Montagewinkel	MBSS21	MBSS21	MBSS21	MBSS21	MBSS21	MBSS21

**Bemerkungen:**

(1) Materialabkürzungen: PP = Polypropylen

(2) Fügen Sie für andere Dichtungsqualitäten die entsprechende Endung an: Chemraz = -C, Nitril = -N, Kalrez = -K, EPDM = -E, Silikon = -S (z. B. PP211-221-E)

(3) Ersetzen Sie das Zeichen □ durch das Kürzel für die benötigte Feinheit, z. B. GF-25-64-50CK, 25-64-20T.

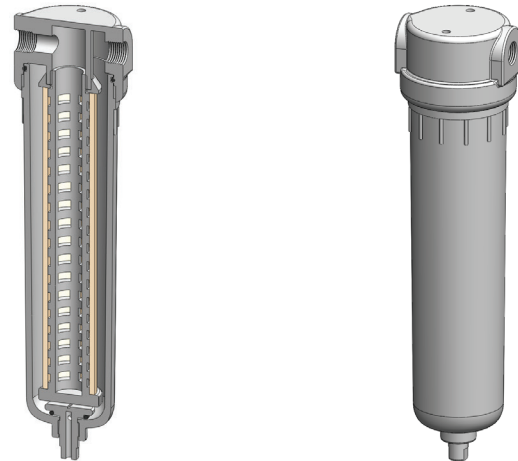
(4) Ersetzen Sie das Zeichen □ durch den Code für den benötigten Adsorber, z. B. 25-64-AT-CG.

**Material** Polypropylen  
**Druck** 7 bar  
**Anschlüsse** 1/4" und 1/2"  
**Element** 25-178-□

Die Infiltec® Filtergehäuse der Serie PP231 bestehen vollständig aus Polypropylen. Sie sind mit 1/4"- und 1/2"-Anschlüssen und einigen Ablassoptionen lieferbar.

Diese Gehäuse sind für Anwendungen konzipiert, für die eine gute chemische Resistenz erforderlich ist.

Standardgehäuse besitzen NPT-Anschlüsse und FKM-Dichtungen. Andere Dichtungen sind optional ebenso erhältlich, wie BSPT- und BSPP-Anschlüsse.



### Technische Daten

Gehäusetyyp	PP231-201	PP231-221	PP231-261	PP231-401	PP231-421	PP231-461
Anschluss	1/4" NPT	1/4" NPT	1/4" NPT	1/2" NPT	1/2" NPT	1/2" NPT
Ablass	kein	1/4" NPT	manuell	kein	1/4" NPT	manuell
Maximaldruck [bar]	7	7	7	7	7	7
Maximaltemperatur [°C]	50	50	50	50	50	50
<b>Werkstoffe (1)</b>						
Kopf, Gehäuse und Einbauten	PP	PP	PP	PP	PP	PP
Dichtung (2)	FKM	FKM	FKM	FKM	FKM	FKM
Filterelementbezeichnung (3)	25-178-□	25-178-□	25-178-□	25-178-□	25-178-□	25-178-□
Adsorberkartuschenbezeichnung (4)	25-178-AT□	25-178-AT□	25-178-AT□	25-178-AT□	25-178-AT□	25-178-AT□
<b>Abmessungen [mm]</b>						
Durchmesser	65	65	65	65	65	65
Höhe	246	246	258	246	246	258
Volumen [cm <sup>3</sup> ]	310	310	310	310	310	310
Gewicht [kg]	0,25	0,25	0,25	0,25	0,25	0,25
<b>Zubehör</b>						
Montagewinkel	MBSS21	MBSS21	MBSS21	MBSS21	MBSS21	MBSS21

**Bemerkungen:**

(1) Materialabkürzungen: PP = Polypropylen

(2) Fügen Sie für andere Dichtungsqualitäten die entsprechende Endung an: Chemraz = -C, Nitril = -N, Kalrez = -K, EPDM = -E, Silikon = -S (z. B. PP231-221-E)

(3) Ersetzen Sie das Zeichen □ durch das Kürzel für die benötigte Feinheit, z. B. GF-25-178-50CK, 25-178-20T.

(4) Ersetzen Sie das Zeichen □ durch den Code für den benötigten Adsorber, z. B. 25-178-AT-CG.