

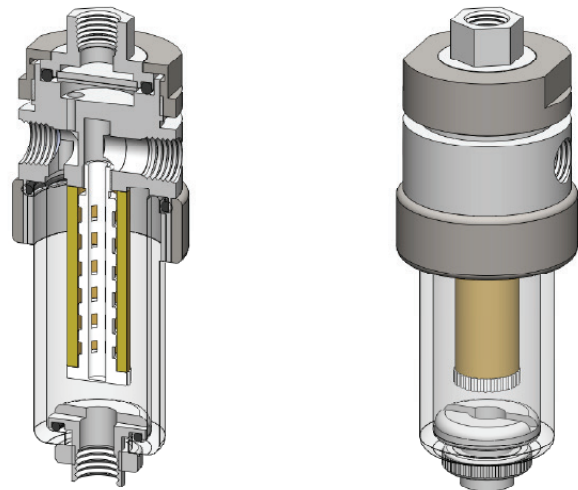
<b>Material</b>	<b>PTFE und Pyrex</b>
<b>Druck</b>	<b>7 Bar</b>
<b>Anschlüsse</b>	<b>1/8" und 1/4"</b>
<b>Element</b>	<b>12-57-□</b>
<b>Membran</b>	<b>MT-33-□</b>

Die Infiltec® Kombinationsgehäuse FGM121 vereinen ein Koaleszenz-Filterelement und eine PTFE-Membran.

Die PTFE-Porenmembran wird auf der Auslassseite von einer gesinterten porösen Edelstahlscheibe gehalten. Das feuchte Prozessgas wird durch den Einlass und das Koaleszenzelement geleitet, in dem flüssige Schmutzfracht als auch Feststoffe entfernt werden, ehe es zur Membran gelangt.

Jegliche Flüssigkeit aus dem Prozessgas fließt zum Ablass, der auch als Bypassanschluss für den Hauptstrom genutzt werden kann.

Standardgehäuse besitzen NPT-Anschlüsse und FKM-Dichtungen. Andere Dichtungstypen sind optional ebenso erhältlich, wie BSPT- und BSPP-Anschlüsse.



## Technische Daten

Gehäusetyyp	FGM121-111	FGM121-221
Anschluss	1/8" NPT	1/4" NPT
Ablass- und Bypass-Anschlüsse	1/8" NPT	1/4" NPT
Maximaldruck [bar]	7	7
Maximaltemperatur [°C] (1)	100	100
<b>Werkstoffe (2)</b>		
Kopf und Einbauten	PTFE	PTFE
Gehäuse	Pyrex	Pyrex
Dichtungen (3)	FKM	FKM
Filterelementbezeichnung (4)	12-57-□	12-57-□
Membranbezeichnung (5)	MT-33-□	MT-33-□
<b>Abmessungen [mm]</b>		
Durchmesser	50	50
Höhe	145	145
Volumen [cm <sup>3</sup> ]	45	45
Gewicht [kg]	0,6	0,6
<b>Zubehör</b>		
Montagewinkel	MBSM115	MBSM115

### Bemerkungen:

(1) Die Maximaltemperatur beträgt 150 °C

(2) Materialabkürzung: PTFE = Polytetrafluoroethylene

(3) Fügen Sie für andere Dichtungsqualitäten die entsprechende Endung an: PTFE = -T, Chemraz = -C, Nitril = -N, Kalrez = -K, EPDM = -E, Silikon = -S (z. B. FGM121-221-T)

(4) Ersetzen Sie das Zeichen □ durch das Kürzel für die benötigte Feinheit, z. B. GF-12-57-50CK.

(5) Ersetzen Sie das Zeichen □ durch das Kürzel für die benötigte Feinheit, z. B. MT-33-M2.

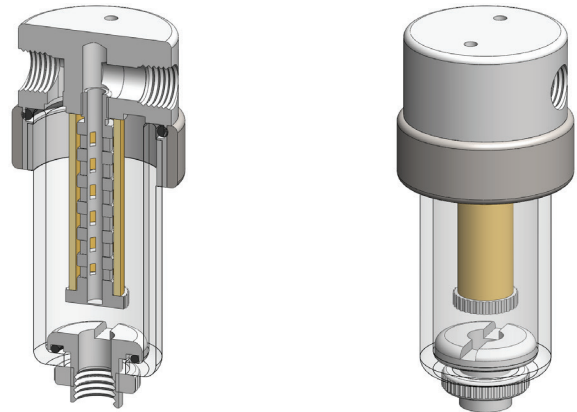
**Material** PTFE und Pyrex-Glas  
**Druck** 7 bar  
**Anschlüsse** 1/8" und 1/4"  
**Element** 12-57-□

Die Infiltec® Filtergehäuse der Serie FG121 werden aus PTFE hergestellt und verfügen, um die visuelle Überwachung des Filterelements zu ermöglichen, über einen Pyrexglasgehäusesumpf.

Sie wurden für Anwendungen mit 1/8"- und 1/4"-Leitungen konzipiert.

Standardgehäuse besitzen NPT-Anschlüsse und FKM-Dichtungen. Andere Dichtungen sind optional ebenso erhältlich, wie BSPT- und BSPP-Anschlüsse.

Aufgrund der Beschaffenheit von PTFE sind die Gehäuse am Filterkopf mit einem Edelstahlring verstärkt.



## Technische Daten

Gehäusotyp	FG121-101	FG121-111	FG121-201	FG121-221
Anschluss	1/8" NPT	1/8" NPT	1/4" NPT	1/4" NPT
Abläss	kein	1/8" NPT	kein	1/4" NPT
Maximaldruck [bar]	7	7	7	7
Maximaltemperatur [°C]	150	150	150	150
<b>Werkstoffe (1)</b>				
Kopf und Einbauten	PTFE	PTFE	PTFE	PTFE
Gehäusesumpf	Pyrex	Pyrex	Pyrex	Pyrex
Dichtungen (2)	FKM	FKM	FKM	FKM
Filterelementbezeichnung (3)	12-57-□	12-57-□	12-57-□	12-57-□
Adsorberkartuschenbezeichnung (4)	12-57-AT-□	12-57-AT-□	12-57-AT-□	12-57-AT-□
<b>Abmessungen [mm]</b>				
Durchmesser	50	50	50	50
Höhe	120	120	120	120
Volumen [cm <sup>3</sup> ]	63	63	63	63
Gewicht [kg]	0,12	0,12	0,12	0,12
<b>Zubehör</b>				
Montagewinkel	MBSS11	MBSS11	MBSS11	MBSS11

### Bemerkungen:

(1) Materialabkürzungen: PTFE = Polytetrafluorethylen

(2) Fügen Sie für andere Dichtungsqualitäten die entsprechende Endung an: PTFE = -T, Chemraz = -C, Nitril = -N, Kalrez = -K, EPDM = -E, Silikon = -S (z. B. FG121-221-T)

(3) Ersetzen Sie das Zeichen □ durch das Kürzel für die benötigte Feinheit, z. B. GF-12-57-50CK, 12-57-20T.

(4) Ersetzen Sie das Zeichen □ durch den Code für den benötigten Adsorber, z. B. 12-57-AT-CG.

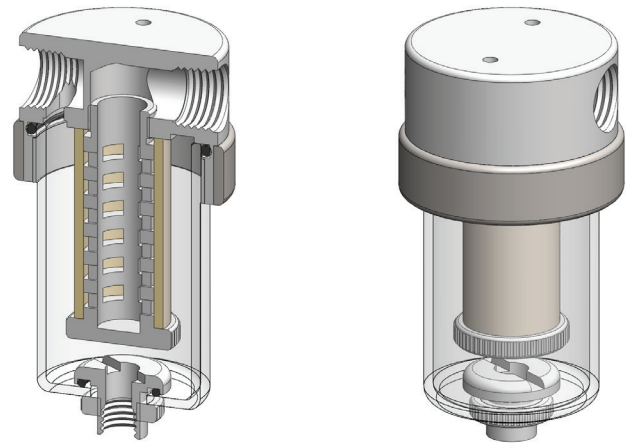
**Material** PTFE und Pyrex-Glas  
**Druck** 7 bar  
**Anschlüsse** 1/4" und 1/2"  
**Element** 25-64-□

Die Infiltec® Filtergehäuse der Serie FG211 werden aus PTFE hergestellt und verfügen, um die visuelle Überwachung des Filterelements zu ermöglichen, über einen Pyrexglasgehäusesumpf.

Die Gehäuse wurden für Anwendungen mit 1/4"- und 1/2"-Leitungen konzipiert.

Standardgehäuse besitzen NPT-Anschlüsse und FKM-Dichtungen. Andere Dichtungen sind optional ebenso erhältlich, wie BSPT- und BSPP-Anschlüsse.

Aufgrund der Beschaffenheit von PTFE sind die Gehäuse am Filterkopf mit einem Edelstahlring verstärkt.



## Technische Daten

Gehäusotyp	FG211-201	FG211-221	FG211-401	FG211-421
Anschluss	1/4" NPT	1/4" NPT	1/2" NPT	1/2" NPT
Abläss	kein	1/4" NPT	kein	1/4" NPT
Maximaldruck [bar]	7	7	7	7
Maximaltemperatur [°C]	150	150	150	150
<b>Werkstoffe (1)</b>				
Kopf und Einbauten	PTFE	PTFE	PTFE	PTFE
Gehäusesumpf	Pyrex	Pyrex	Pyrex	Pyrex
Dichtungen (2)	FKM	FKM	FKM	FKM
Filterelementbezeichnung (3)	25-64-□	25-64-□	25-64-□	25-64-□
Adsorberkartuschenbezeichnung (4)	25-64-AT□	25-64-AT□	25-64-AT□	25-64-AT□
<b>Abmessungen [mm]</b>				
Durchmesser	68	68	68	68
Höhe	132	132	132	132
Volumen [cm <sup>3</sup> ]	115	115	115	115
Gewicht [kg]	0,53	0,53	0,53	0,53
<b>Zubehör</b>				
Montagewinkel	MBSS21	MBSS21	MBSS21	MBSS21

### Bemerkungen:

(1) Materialabkürzungen: PTFE = Polytetrafluorethylen

(2) Fügen Sie für andere Dichtungsqualitäten die entsprechende Endung an: PTFE = -T, Chemraz = -C, Nitril = -N, Kalrez = -K, EPDM = -E, Silikon = -S (z. B. FG211-221-T)

(3) Ersetzen Sie das Zeichen □ durch das Kürzel für die benötigte Feinheit, z. B. GF-25-64-50CK, 25-64-20T.

(4) Ersetzen Sie das Zeichen □ durch den Code für den benötigten Adsorber, z. B. 25-64-AT-CG.