

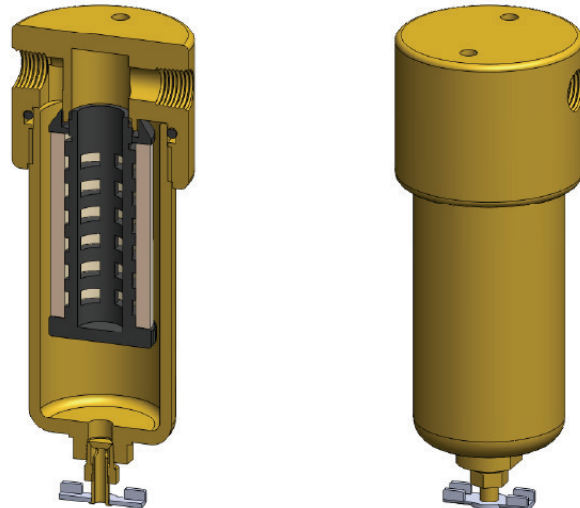
Material Messing
Druck 17 Bar
Anschlüsse 1/4" und 1/2"
Element 25-64-□

Infiltec® Filtergehäuse der Serie BB213 haben einen Kopf und Filtersumpf aus massivem Messing. Die Einbauten bestehen aus Polyamid.

Die Filtergehäuse sind lieferbar in 1/4" oder 1/2" mit verschiedenen Ablassoptionen

Die Filtergehäuse eignen sich für Druckluftsysteme und allgemeine Filtrationsanwendungen.

Standardgehäuse besitzen NPT-Anschlüsse und FKM-Dichtungen. Andere Dichtungen sind optional ebenso erhältlich, wie BSPT- und BSPP-Anschlüsse.



Technische Daten

Gehäusotyp	BB213-201	BB213-211	BB213-261	BB213-401	BB213-411	BB213-461
Anschluss	1/4" NPT	1/4" NPT	1/4" NPT	1/2" NPT	1/2" NPT	1/2" NPT
Ablass	Kein	1/8" NPT	Manuell	Kein	1/8" NPT	Manuell
Maximaldruck [bar]	17	17	17	17	17	17
Maximaltemperatur [°C]	120	120	120	120	120	120
Werkstoffe (1)						
Kopf und Filtersumpf	Messing	Messing	Messing	Messing	Messing	Messing
Einbauten	PA	PA	PA	PA	PA	PA
Dichtung (2)	FKM	FKM	FKM	FKM	FKM	FKM
Filter Element (3)	25-64-□	25-64-□	25-64-□	25-64-□	25-64-□	25-64-□
Adsorberfilterelement (4)	25-64-AT□	25-64-AT□	25-64-AT□	25-64-AT□	25-64-AT□	25-64-AT□
Abmessungen [mm]						
Durchmesser	62	62	62	62	62	62
Höhe	149	149	162	149	149	162
Volumen [cm ³]	150	150	150	150	150	150
Gewicht [kg]	1.5	1.5	1.5	1.5	1.5	1.5
Zubehör						
Montagewinkel	MBSS21	MBSS21	MBSS21	MBSS21	MBSS21	MBSS21

Bemerkungen:

(1) Materialabkürzungen: PA = Polyamid

(2) Fügen Sie für andere Dichtungsqualitäten die entsprechende Endung an: PTFE = -T, Chemraz = -C, Nitril = -N, Kalrez = -K, EPDM = -E, Silikon = -S (z.B. BB213-201-E)

(3) Ersetzen Sie das Zeichen □ durch das Kürzel für die benötigte Feinheit, z. B. GF-25-64-50CK, 25-64-20T.

(4) Ersetzen Sie das Zeichen □ durch den Code für den benötigten Adsorber, z. B. 25-64-AT-CG.