

## Kunststoff-Filtergehäuse Causa Typ PP-Natural

Die Filter vom Typ PP-Natural sind hochwertige, 2-teilige Vollkunststoff-Filtergehäuse. Filterkopf und Filtersumpf bestehen aus reinem Polypropylen ohne Zusätze (FDA grade plastic) mit einer sehr glatten Oberfläche. Der im Filtersumpf oberliegende O-Ring gewährleistet stets eine sichere Abdichtung. Es stehen jeweils 2 Ausführungsvarianten mit oder ohne Entlüftungsventil zur Auswahl. Diese Filter sind speziell für den Einsatz in der Lebensmittelindustrie und Pharmazie geeignet. Für diese Filtergehäuse steht eine große Anzahl unterschiedlicher, standardisierter Filterkerzen zur Auswahl.

### Anwendungen

- Reinigung von Leitungs-, VE-Wasser
- Amine
- Alkohole
- Säuren
- Laugen
- Öle

### Eigenschaften & Vorteile

- Solide Kunststoff-Filtergehäuse
- Aus reinem Polypropylen (PP)
- Mit /ohne Entlüftung
- Standardanschlüsse G 3/4"
- Pmax 6,9 bar; Tmax 38 °C
- Standardisierte Filtereinsätze
- Hochwertige Flüssigkeitsfilter



PND-10-GFX, PND-05-GDX, PNS-10-GFX u. PND-20-GFX

### Technische Daten PND und PNS

<b>Max. Betriebsdruck</b>	6,9 bar
<b>Max. Temperatur</b>	38 °C bei 6,9 bar
<b>Werkstoff - Kopf</b>	Virg. Polypropylen (PP)
<b>Werkstoff - Sumpf</b>	Virg. Polypropylen (PP)
<b>Dichtung</b>	Viton (Standard)

### Geeignet für viele Filterkerzen

Beschreibung	Typ	Filtergrad	Aufbau
Wickelfilterkerzen	Causawynd	1 - 100 µm	Fadenwicklung (PP, Baumwolle) auf Stützkörper (PP, SS 316)
Melt-Blown-Filterkerzen	Causafine,	1 - 50 µm	Konstruktiv unterschiedliche Polypropylen Melt-Blown Filterkerzen. Je nach Type ein- oder mehrlagig.
	Causapure,	0,5 - 100 µm	
	Causagard	1 - 100 µm (abs.)	
Microglasfaser-Filterkerze	Causa-Polyglas-R	0,3 - 5 µm	Tiefenfilterkerze mit sehr hoher Schmutzaufnahmekapazität und hoher Trennschärfe. Sicher durch integrierten PE-Nachfilter
Plissierte Filterkerzen	Causafil	0,2 - 20 µm (99,9 %)	Plissierte Oberflächenfilter mit großer Oberfläche und Schmutzaufnahme. Causa-PES ist eine Membranfilterkerze mit absoluten Abscheidegraden und auf Integrität prüfbar.
	Causasave	0,2 - 40 µm (99,99 %)	
	Causa-PES	0,04 - 1,2 µm (absolut)	
Edelstahlsiebgewebe	Causamesh	ca. 15 - 250 µm	Runde als auch plissierte Edelstahlsiebgewebe - Filterkerzen

Code	Position	Farbe	Beschreibung
PP	Filterkopf	weiß	Polypropylen (PP); T-Beständigkeit: -15 bis +120 (140) °C (drucklos). Hohe chemische Beständigkeit gegen organische Lösemittel, sowie Säuren und Laugen; Heißwasser beständig; biologisch inert. Nicht geeignet für Ketone, Toluol, DMF, Benzin, Chloroform, Fluor.
Viton	O-Ring	schwarz	Perfluor-Kautschuk (FKM); T-Beständigkeit: -15 bis +280 °C. Gute chemische Beständigkeit gegen organische Lösemittel, sowie Säuren und Laugen.

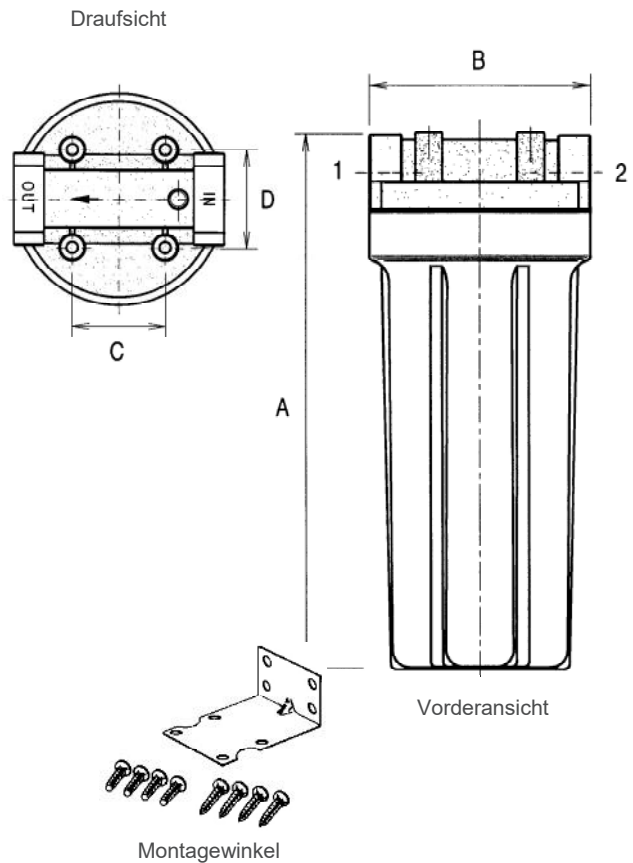
## Montagehinweise

Die Vollkunststoff-Filter sind als T-Filter für den senkrecht hängenden Einbau konzipiert. Die Befestigung der Filter erfolgt mittels des auf den Filterkopf anzuschraubenden Montagewinkel (siehe Zubehör) oder über die Rohrleitung.

Die Durchströmung der Filter erfolgt immer gemäß Beschriftung (Eingang: IN, Ausgang: OUT).

Filtergehäuse mit Entlüftungsventil können nach dem Befüllen der Filter durch Drücken der roten Taste auf dem Filterkopf entlüftet werden. Diese Filtergehäuse dürfen nur mit dem Sumpf nach unten montiert werden.

Achtung: Alle Kunststoff-Filtergehäuse müssen unbedingt vor Frost geschützt werden. Frosteinbrüche führen zum Bersten der Gehäuse. Die Filtergehäuse sollten unbedingt vor direkter Sonneneinstrahlung geschützt installiert werden!



## Zubehör, Ersatzteile

Art.-Nr.	Beschreibung	Einsatz
9100MBD	Montagewinkel 3/4" mit Schrauben	PND-, PNS-
9100GNF	BUNA-N O-Ring 3/4"	PND-, PNS-
9100GVF	Viton O-Ring 3/4"	PND-, PNS-
9100SW2	Entriegelungsschlüssel	PND-, PNS-
9144457	Verschlussstopfen mit Viton O-Ring	PND-, PNS-
9157209	Extension-Kit für Code3 auf Code 8	PNS-10

## Bestellinformationen zu Filtergehäuse „Causa Typ PP-Natural“

Beispiel: PND-10-GFE = Causa Typ PP-Natural, Filterlänge 9 3/4", für Filtertyp beidseitig offen, Anschlüsse G 3/4" Innengewinde, mit 2 zusätzlichen G 1/4" Anschlüssen auf dem Kopf.

Identcode	Für Filterlänge in inch	Endkappen-Konfiguration	Anschluss BSPT (G)/ DIN ISO 228	Entlüftung (E)	Entleerung (A) / Ablass- schraube	Empf. Max. Durchfluss H <sub>2</sub> O (l/min)	Abmessungen				Gewicht kg
							A (mm)	B (mm)	C (mm)	D (mm)	
PND-10-GFX	9 3/4"	DOE	G 3/4"	ohne	ohne	4 - 28	320	130	57	60	1,4
PND-10-GFE	9 3/4"	DOE	G 3/4"	2 * NPT 1/4"	ohne	4 - 28	320	130	57	60	1,4
PNS-10-NFE*	10"	SOE 222 (Code 8)**	NPT 3/4"	2 * NPT 1/4"	NPT 1/4"	4 - 38	390	130	57	60	1,6
PNS-10-GFE	10"	SOE 222 (Code 8)**	G 3/4"	2 * NPT 1/4"	NPT 1/4"	4 - 38	390	130	57	60	1,6
PND-20-NFE*	20"	DOE	NPT 3/4"	2 * NPT 1/4"	ohne	4 - 57	590	130	57	60	1,9
PND-20-GFE	20"	DOE	G 3/4"	2 * NPT 1/4"	ohne	4 - 57	590	130	57	60	1,9
PNS-20-NFE-A*	20"	SOE 222 (Code 3)	NPT 3/4"	2 * NPT 1/4"	NPT 1/4"	4 - 57	590	130	57	60	1,9
PNS-20-GFE-A	20"	SOE 222 (Code 3)	G 3/4"	2 * NPT 1/4"	NPT 1/4"	4 - 57	590	130	57	60	1,9

\* auf Anfrage; \*\* mit Spacer auch Code 3 möglich