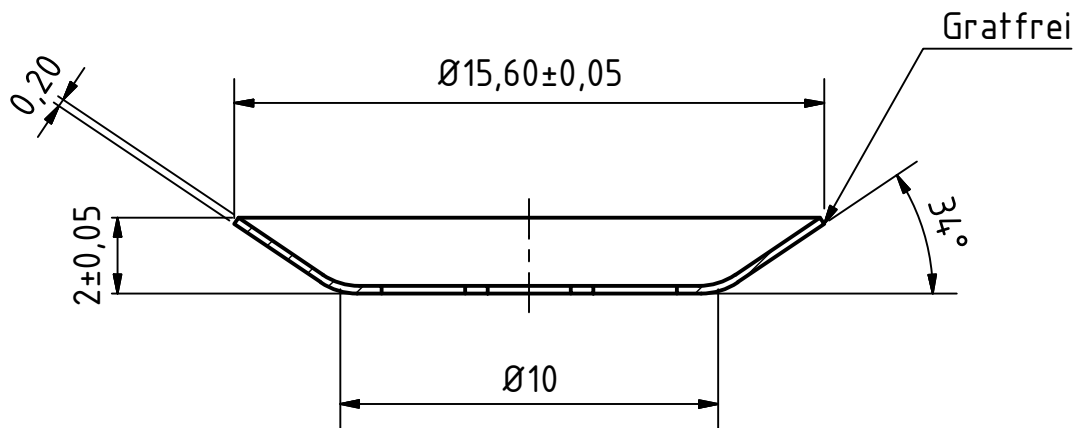


A-A (5 : 1)



| | | | | | | | | | |
|--------------------|----------|---|------------|--|--|---|--|---------|--|
| Verwendungsbereich | | Allgemeintoleranz DIN ISO 2768-mK | | Oberfläche | | Maßstab 5 : 1 | | Gewicht | |
| | | | | | | Werkstoff 1.4301 | | | |
| | | | Datum | Name | | Benennung Klemmscheibe 10,4x2,5 | | | |
| | | Bearb. | 28.03.2017 | b.modlich | | | | | |
| | | Gepr. | | | | | | | |
| | | Norm | | | | | | | |
| | | | |  Innovation Filtration Technik Alte Rheinhäuser Straße 8 D-67346 Speyer am Rhein | | Zeichnungsnummer 20170328.02 | | Bl. 1 | |
| Status | Änderung | Datum | Name | | | | | A4 | |