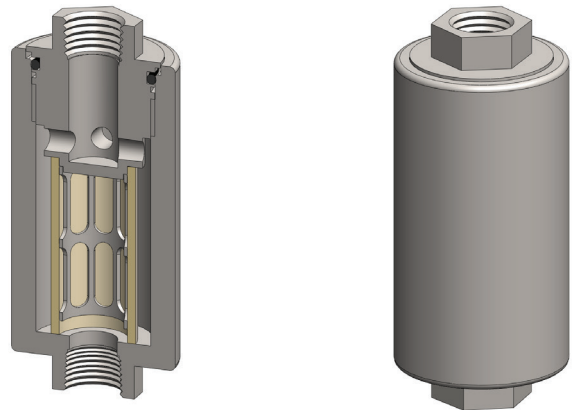


Material	Edelstahl 316L
Druck	100 oder 350 bar
Anschlüsse	1/4" und 1/2"
Element	12-32-□ bis 25-178-□

Die Filtergehäuse der Infiltec® SL-Serie wurden für Inline-Partikel-Anwendungen mit gering verunreinigten Gasen und Flüssigkeiten konzipiert. Die Serie wird auch als Polizeifilter oder als Nachfilter eingesetzt und zeichnet sich durch lange Wartungsintervalle aus.

Standardgehäuse besitzen NPT-Anschlüsse und FKM-Dichtungen. Andere Dichtungen sind optional ebenso erhältlich, wie BSPT- und BSPP-Anschlüsse und hochwertige Werkstoffe wie z. B. Hastelloy, Monel oder Titan.

Die nahtlosen Gehäuse entsprechen NACE MR-01-75. Gemäß 2014/68/EU sind die Gehäuse CE-gekezeichnet.



Technische Daten

Gehäusotyp	SL117-201	SL127-201	SL127-401	SL215-401	SL235-401
Anschluss	1/4" NPT	1/4" NPT	1/2" NPT	1/2" NPT	1/2" NPT
Maximaldruck [bar] (1)	350	350	350	100	100
Maximaltemperatur [°C] (2)	200	200	200	200	200
Werkstoffe (3)					
Kopf, Gehäuse und Einbauten	316L SS	316L SS	316L SS	316L SS	316L SS
Dichtung (4)	FKM	FKM	FKM	FKM	FKM
Filterelementbezeichnung (5)	12-32-□	12-57-□	12-57-□	25-64-□	25-178-□
Abmessungen [mm]					
Durchmesser	36	36	36	60	60
Höhe	86	111	112	135	248
Volumen [cm ³]	15	25	25	100	245
Gewicht [kg]	0,4	0,5	0,6	1,8	3,0

Bemerkungen:

- (1) Temperaturen über 200 °C reduzieren den Nenndruck. Bitte erfragen Sie bei uns den genauen Wert für Ihre spezielle Betriebstemperatur.
- (2) Die Maximaltemperatur beträgt 200 °C bei der Verwendung von Standarddichtungen. Für Temperaturen bis 324 °C verwenden Sie bitte Chemraz-Dichtungen.
- (3) Materialabkürzungen: 316L SS = Edelstahl 316L
- (4) Fügen Sie für andere Dichtungsqualitäten die entsprechende Endung an: PTFE = -T, Chemraz = -C, Nitril = -N, Kalrez = -K, EPDM = -E, Silikon = -S (z. B. SL215-401-T)
- (5) Ersetzen Sie das Zeichen □ durch das Kürzel für die benötigte Feinheit, z. B. GF-12-32-50K, SS-12-32-20V.