

Kunststoff-Filtergehäuse Causa Typ PP-Blue

Die Filter vom Typ PP-Blue sind preiswerte, 2-teilige Vollkunststoff-Filtergehäuse. Filterkopf und Filtersumpf bestehen aus verstärktem Polypropylen (FDA grade plastic). Der im Filtersumpf obenliegende O-Ring gewährleistet stets eine sichere Abdichtung. Es stehen jeweils zwei Ausführungsvarianten mit oder ohne Entlüftungsventil zur Auswahl. Für diese Filtergehäuse steht eine große Anzahl unterschiedlicher, standardisierter Filterkerzen zur Auswahl.

Anwendungen

- Leitungswasser
- Amine
- Alkohole
- Säuren
- Laugen
- Öle

Eigenschaften & Vorteile

- Kunststoff-Filtergehäuse aus Polypropylen
- Mit oder ohne Entlüftung
- Anschlüsse G 1/2", G 3/8" und G 3/4"
- Pmax 8,5 bar; Tmax 52 °C
- Standardisierte Filtereinsätze
- Preiswerte Flüssigkeitsfilter

Technische Daten PBD

| | |
|---------------------------|--------------------------------|
| Max. Betriebsdruck | 8,5 bar (125 psi) |
| Max. Temperatur | 52 °C (125 °F) bei 8,5 bar |
| Werkstoff - Kopf | Verstärktes Polypropylen (PP) |
| Werkstoff - Sumpf | Verstärktes Polypropylen (PP) |
| Dichtung | NBR (Standard); FKM (optional) |

Geeignet für viele Filterkerzen

| Beschreibung | Typ | Filtergrad | Aufbau |
|----------------------------|------------------|-------------------------|---|
| Wickelfilterkerzen | Causawynd | 1 - 100 µm | Fadenwicklung (PP, Baumwolle) auf Stützkörper (PP, SS 316) |
| Melt-Blown-Filterkerzen | Causafine, | 1 - 50 µm | Konstruktiv unterschiedliche Polypropylen Melt-Blown Filterkerzen. Je nach Type ein- oder mehrlagig. |
| | Causapure, | 0,5 - 100 µm | |
| | Causagard | 1 - 100 µm (absolut) | |
| Microglasfaser-Filterkerze | Causa-Polyglas-R | 0,3 - 5 µm | Tiefenfilterkerze mit sehr hoher Schmutzaufnahmekapazität und hoher Trennschärfe. Sicher durch integrierten PE-Nachfilter |
| Plissierte Filterkerzen | Causafil | 0,2 - 20 µm | Plissierte Oberflächenfilter mit großer Oberfläche und Schmutzaufnahme. Causa-PES ist eine Membranfilterkerze mit absoluten Abscheidegraden und auf Integrität prüfbar. |
| | Causasave | 0,2 - 40 µm | |
| | Causa-PES | 0,04 - 1,2 µm (absolut) | |
| Edelstahlsiebgewebe | Causamesh | ca. 15 - 250 µm | Runde und plissierte Edelstahlsiebgewebe-Filterkerzen |



PBD-10 und PBD-05

Zubehör, Ersatzteile

| Art.-Nr. | Beschreibung | Einsatz |
|----------|--|--------------------|
| 310191 | Montagewinkel 3/8", 1/2" mit Schrauben | GDX, GDE, GEE, GEX |
| 310192 | Montagewinkel 3/4" mit Schrauben | GFX, GFE |
| 310194 | NBR O-Ring 3/8", 1/2" | GDX, GDE, GEE, GEX |
| 310195 | NBR O-Ring 3/4" | GFX, GFE |
| 310196 | FKM O-Ring 3/8", 1/2" | GDX, GDE, GEE, GEX |
| 310197 | FKM O-Ring 3/4" | GFX, GFE |
| 310202 | Montageschlüssel | GDX, GDE, GEE, GEX |
| 310203 | Montageschlüssel | GFX, GFE |

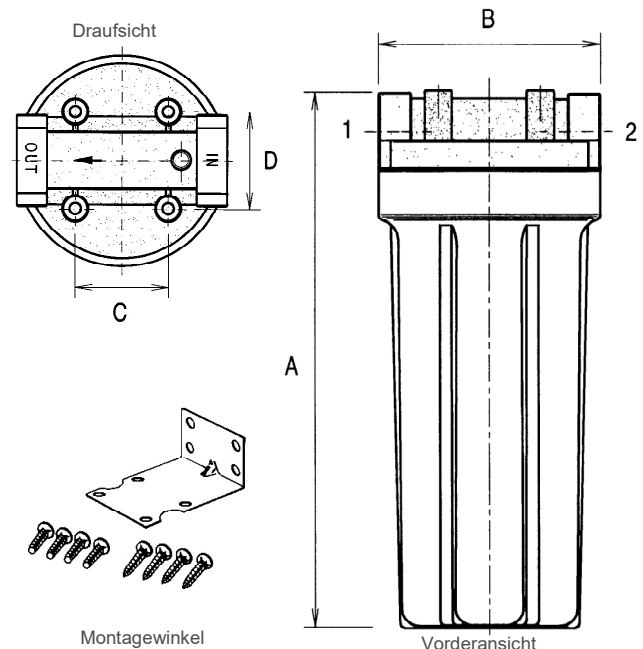
| Code | Position | Farbe | Beschreibung |
|------|----------------------|-------------|---|
| PP | Filterkopf | Schwarz | Polypropylen (PP); T-Beständigkeit: -15 bis +120 (140) °C (drucklos). Hohe chemische Beständigkeit gegen organische Lösemitteln, sowie Säuren und Laugen; Heißwasser beständig; biologisch inert.. Nicht geeignet für Ketone, Toluol, DMF, Benzin, Chloroform, Fluor. |
| SAN | Sumpf | Transparent | Styrol-Acryl-Nitril (SAN); T-Beständigkeit: -60 bis +90 (100) °C. Gute chemische Beständigkeit gegen anorganische Säuren und Laugen sowie Öle und Glykole; Heißwasser beständig. Lebensmittelecht. Nicht beständig gegen Aldehyde, Aromaten, Ester, Ether, org. KW u. ä. |
| NBR | O-Ring (Standard) | Schwarz | Acrylnitril-Butadienkautschuk (NBR); T-Beständigkeit: -30 bis +100 °C. Gute chemische Beständigkeit gegen organische Lösemittel, Hydrauliköle, Säuren und Laugen. Nicht beständig gegen Benzol, Trichloräthylen u. ä. |
| FKM | O-Ring | Schwarz | Perfluor-Kautschuk (FKM); T-Beständigkeit: -15 bis +280 °C. Gute chemische Beständigkeit gegen organische Lösemitteln, sowie Säuren und Laugen. |

Montagehinweise

Die Gehäuse sind als T-Filter für den senkrecht hängenden Einbau konzipiert und werden mittels des am Filterkopf anzuschraubenden Montagewinkels (siehe Zubehör) oder über die Rohrleitung befestigt. Die Durchströmung erfolgt immer gemäß Beschriftung (Eingang: IN, Ausgang: OUT).

Filtergehäuse mit Entlüftungsventil können nach dem Befüllen durch Drücken der roten Taste entlüftet werden. Diese Filtergehäuse dürfen nur mit dem Sumpf nach unten montiert werden.

Achtung: Kunststoff-Filtergehäuse müssen vor Frost geschützt werden, um das Bersten der Gehäuse zu verhindern. Filtergehäuse sollten vor direkter Sonneneinstrahlung geschützt installiert werden.



Bestellinformationen zu Filtergehäuse „Causa Typ PP-Blue“

Beispiel: PBD-10-GDE = Typ P-Blue, Filterlänge 9 3/4", Filtertyp beidseitig offen, Anschlüsse Standard G 3/8" Innengewinde, mit Entlüftungsventil

| Identcode | Für Filterlänge [inch] | Endkappen-Konfiguration | Anschluss BSP/ DIN ISO 228 | Für Entlüftung | Max. Durchfluss H ₂ O [l/min] | Abmessungen | | | | Gewicht [kg] |
|------------|---------------------------|-------------------------|-------------------------------|----------------|---|-------------|--------|--------|--------|-----------------|
| | | | | | | A [mm] | B [mm] | C [mm] | D [mm] | |
| PBD-05-GDX | 4 7/8" | DOE | G 3/8" | ohne | 4 - 19 | 167 | 113 | 40,5 | 32,7 | 0,6 |
| PBD-05-GDE | 4 7/8" | DOE | G 3/8" | mit Ventil | 4 - 19 | 170 | 113 | 40,5 | 32,7 | 0,6 |
| PBD-05-GEX | 4 7/8" | DOE | G 1/2" | ohne | 4 - 19 | 172 | 113 | 40,5 | 32,7 | 0,6 |
| PBD-05-GEE | 4 7/8" | DOE | G 1/2" | mit | 4 - 19 | 172 | 113 | 40,5 | 32,7 | 0,6 |
| PBD-10-GDX | 9 3/4" | DOE | G 3/8" | ohne | 4 - 28 | 290 | 113 | 40,5 | 32,7 | 0,9 |
| PBD-10-GDE | 9 3/4" | DOE | G 3/8" | mit Ventil | 4 - 28 | 292 | 113 | 40,5 | 32,7 | 0,9 |
| PBD-10-GEX | 9 3/4" | DOE | G 1/2" | ohne | 4 - 28 | 290 | 113 | 40,5 | 32,7 | 1,4 |
| PBD-10-GEE | 9 3/4" | DOE | G 1/2" | Mit Ventil | 4 - 28 | 292 | 113 | 40,5 | 32,7 | 1,4 |
| PBD-10-GFX | 9 3/4" | DOE | G 3/4" | ohne | 4 - 38 | 304 | 130 | 57 | 60 | 1,4 |
| PBD-10-GFE | 9 3/4" | DOE | G 3/4" | mit Ventil | 4 - 38 | 304 | 130 | 57 | 60 | 1,4 |
| PBD-20-GDX | 20" | DOE | G 3/8" | ohne | 4 - 57 | 556 | 113 | 40,5 | 32,7 | 1,5 |
| PBD-20-GDE | 20" | DOE | G 3/8" | mit Ventil | 4 - 57 | 556 | 113 | 40,5 | 32,7 | 1,5 |
| PBD-20-GFX | 20" | DOE | G 3/4" | ohne | 4 - 76 | 568 | 130 | 57 | 60 | 2,1 |
| PBD-20-GFE | 20" | DOE | G 3/4" | mit Ventil | 4 - 76 | 568 | 130 | 57 | 60 | 2,1 |