

Edelstahl-Gehäuse für zwei plissierte Großflächenfilterelemente: SEC-02-PGF

Das Filtergehäuse nimmt bis zu zwei plissierte Großflächenfilter Causa[®] PGF auf und wird mittels Deckel und Spannklammer verschlossen.

Entwickelt wurde das Gehäuse für plissierte Großflächenfilterelemente (PGF). Damit ist es für die Filtration von Flüssigkeiten mit hohen Feststoffanteilen (bis 3 m³/h) optimiert.

Die PGF-Filter können aber auch als Beutelfilterersatz für Flüssigkeiten mit nur geringem Feststoffanteil verwendet werden; dann sind Durchflüsse bis 10 m³/h möglich.

Der maximale Betriebsdruck liegt bei 10 bar, die maximale Betriebstemperatur bei 100 °C.

Als Anschluss kann zwischen DN50 DIN Flanschen und ANSI 2" Flanschen gewählt werden. Dichtungen stehen in NBR, EBDM und FKM zur Verfügung.

Die Gehäuse sind serienmäßig mit einer Führung zur Aufnahme der plissierten Großflächenfilter ausgestattet.

Als Zubehör sind ein Fußgestell sowie eine Ein- und Ausbauhilfe erhältlich.

Anwendungen

- Reinigungsmittelkreisläufe
- Schleif- und Poliermittelkreisläufe
- Brauch- und Prozesswasser
- Kühl- und Abwasserfiltration

Zubehör

Höhenverstellbares, dreibeiniges Fußgestell

Material: Edelstahl 1.4301, mattiert; ca. 1 kg, 400 mm hoch,

Artikelnummer: 901431

Ein- und Ausbauhilfe für PGF-Filterelemente

Zur Sicherstellung des korrekten Einbaus und Sitzes der PGF Elemente sowie zur Erleichterung des Ausbaus des unteren PGF-Elements.

Material: Edelstahl 1.4301, gebeizt

Artikelnummer: 901432



SEC-02-PGF-Gehäuse mit der serienmäßigen Führung zur Aufnahme der plissierten Großflächenfilterelemente.

Filterelemente

Plissierter Großflächenfilter Causa[®] PGF

PGF-15-005-DON (5 µm, Oberfläche 3,5 m²)

Artikelnummer: 212531

PGF-15-010-DON (10 µm, Oberfläche 4,5 m²)

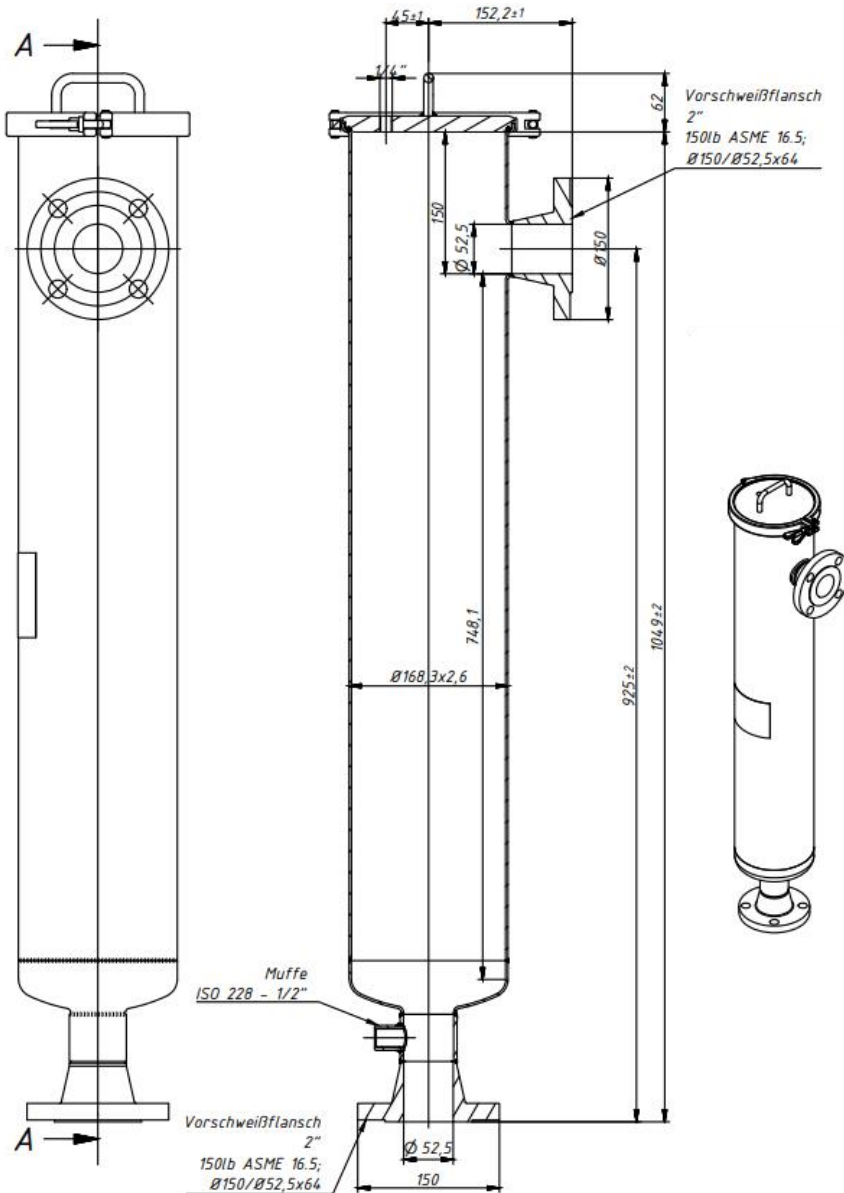
Artikelnummer: 212532

PGF-15-025-DON (25 µm, Oberfläche 2,8 m²)

Artikelnummer: 212533

PGF-15-0250DON (50 µm, Oberfläche 2,3 m²)

Artikelnummer: 212534



Technische Daten

Anschlüsse	DN50 DIN Flansch; 2" ANSI Flansch
Werkstoff	Edelstahl 1.4404
Dichtung	NBR (standard), EPDM, FKM
Max. Betriebsdruck	10 bar
Max. Betriebstemperatur	100 °C
Filter	2 x Causa® PGF
Max. empfohlener Durchsatz	3 m³/h bei hohem Feststoffgehalt bis 10 m³/h als Beutlersatz
Volumen	19,6 Liter
Gewicht	21 kg
Höhe	1111 mm (+/- 2 mm)
Einstufung nach DGRL	Entspricht Art. 4 III. 2014/68/EU

Bestellinformationen

Beispiel: SEC-02-PGF-V-F05; SEC-02-PGF mit FKM Dichtung und DN50 DIN Flansch

SEC-02-PGF-Codierung	X-Dichtungsmaterial	XXX Anschlüsse
Edelstahl Filtergehäuse für plissierte Großflächenfilter Causa® PGF	B: NBR E: EPDM V: FKM	F05: DN50 DIN Flansch A02: 2" ANSI Flansch