

Causa Edelstahl - Filtergehäuse Typ Causa® TRB

Die Edelstahl-Filtergehäuse der Baureihe TRB mit Schraubverschluss können sowohl für die Reinigung von Flüssigkeiten als auch von Gasen verwendet werden.

Durch die Vielzahl der einsetzbaren Filterelemente ergibt sich ein breiter und vielseitiger Anwendungsbereich.

Anwendungen

- Geeignet für höhere Temperaturen
- Vor und Feinfiltration von Wasser
- Alkohole
- Chemie
- Elektronik
- Oberflächentechnik
- Fotografische Lösungen
- Gase

Eigenschaften & Vorteile

- Gehäuse aus 1.4301 Edelstahl-Druckguss (Kopf) und 1.4571 Edelstahl (Sumpf)
- Sicherer Schraubverschluss
- Anschlüsse wahlweise Innengewinde G ¾“ oder G1“
- Ablass Innengewinde G 3/8“
- Integrierte Entlüftung G 1/8“
- Hohe Temperaturbeständigkeit von 200 °C (abhängig von der Dichtung)
- Hoher Betriebsdruck von 16 bar
- Sonderzubehör: Befestigungswinkel, Manometer, Öffnungsschlüssel

Geeignet für viele Filterkerzen

Beschreibung	Typ	Filtergrad	Aufbau
Wickelfilterkerzen	Causawynd	1 - 100 µm	Fadenwicklung (PP, Baumwolle) auf Stützkörper (PP, SS 316)
Melt-Blown-Filterkerzen	Causafine,	1 - 50 µm	Konstruktiv unterschiedliche Polypropylen Melt-Blown Filterkerzen. Je nach Type ein- oder mehrlagig.
	Causapure,	0,5 - 100 µm	
	Causagard	1 - 100 µm (abs.)	
Microglasfaser-Filterkerze	Causa-Polyglas-R	0,3 - 5 µm	Tiefenfilterkerze mit sehr hoher Schmutzaufnahmekapazität und hoher Trennschärfe. Sicher durch integrierten PE-Nachfilter
Plissierte Filterkerzen	Causafil	0,2 - 20 µm (99,9 %)	Plissierte Oberflächenfilter mit großer Oberfläche und Schmutzaufnahme. Causa-PES ist eine Membranfilterkerze mit absoluten Abscheidegraden und auf Integrität prüfbar.
	Causasave	0,2 - 40 µm (99,99 %)	
	Causa-PES	0,04 - 1,2 µm (absolut)	
Edelstahlsiebgewebe	Causamesh	ca. 15 - 250 µm	Runde als auch plissierte Edelstahlsiebgewebe - Filterkerzen



TRB-10, TRB-05, TRB-20

Technische Daten TRB

Max. Betriebsdruck	16 bar
Max. Temperatur	200 °C (abhängig von Dichtung)
Werkstoff Gehäuse	1.4301 Edelstahl-Druckguss (Kopf) und 1.4571 Edelstahl (Sumpf)
Werkstoff Dichtung	NBR (Standard), EPDM oder FKM

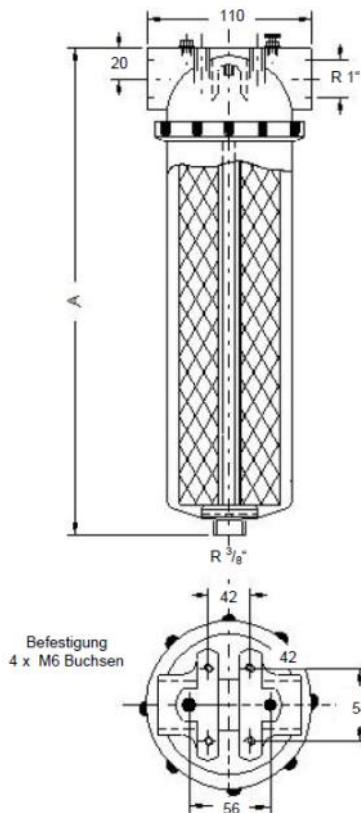
Technische Daten TRB

Anschlüsse	Innengewinde G 3/4" oder G1"
Abläss	Innengewinde G 3/8"
Entlüftung	Innengewinde G 1/8"
Temperatur	200 °C (abhängig von der Dichtung)
Zubehör	Befestigungswinkel, Entlüftungsventil aus Edelstahl, andere Dichtungswerkstoffe wie EPDM, FKM, Silikon, Öffnungsschlüssel etc.

Art.-Nr.	Beschreibung	Material
C91B01	Filterkopf	Edelstahl 1.4301
C91005	Schraubverschluss	Edelstahl
C91006	Filtersumpf	Edelstahl 1.4571
C91010	O - Ring	NBR (Standard)
C91020	Entlüftungsstopfen	Edelstahl 1.4571
C91026	Ablassschraube	Edelstahl 1.4571
	Führungsstange	Edelstahl 1.4301
C91030	Öffnungsschlüssel	GF/ Kunststoff

Gefertigt nach Druckgeräterichtlinie 2014/68 EU Artikel 4 Abs.3 Gute Ingenieurspraxis.

Die Gehäuse können mit allen Flüssigkeiten der Gruppe 2 betrieben werden, wenn ein Dampfdruck von 0,5 bar nicht überschritten wird.



Bestellinformationen zu Filtergehäuse „Causa Typen TRB mit Schraubverschluss“

Beispiel: TRB-09-GFA = Typ TRB komplett aus Edelstahl, Filterlänge 9 3/4 - 9 7/8", Filter Ø ca. 63 mm, Filtertyp DO_, Anschlüsse G 3/4" Innengewinde, mit Abläss.

Bestellcode Filtergehäuse		für Filterlänge	Gehäuse-material	Filtereinsatz Endkappen-Konfiguration	Anschluss [BSP]	Empf. Max. Durchfluss H ₂ O [l/min]	Maße (A) [mm]	
mit Abläss	ohne Abläss	[inch]	(Kopf/Sumpf)				mit Abläss	ohne Abläss
TRB-05-GFA	TRB-05-GFY	5"	Edelstahl / Edelstahl	DOE	G 3/4"	1 - 20	215	195
TRB-05-GGA	TRB-05-GGY	5"	Edelstahl / Edelstahl	DOE	G 1"	1 - 20	215	195
TRB-09-GFA	TRB-09-GFY	9 3/4 - 9 7/8"	Edelstahl / Edelstahl	DOE	G 3/4"	4 - 35	338	318
TRB-09-GGA	TRB-09-GGY	9 3/4 - 9 7/8"	Edelstahl / Edelstahl	DOE	G 1"	4 - 35	338	318
TRB-10-GFA	TRB-10-GFY	10"	Edelstahl / Edelstahl	DOE	G 3/4"	4 - 35	338	318
TRB-10-GGA	TRB-10-GGY	10"	Edelstahl / Edelstahl	DOE	G 1"	4 - 35	338	318
TRB-19-GFA	TRB-19-GFY	19 1/2"	Edelstahl / Edelstahl	DOE	G 3/4"	10 - 60	587	567
TRB-19-GGA	TRB-19-GGY	19 1/2"	Edelstahl / Edelstahl	DOE	G 1"	10 - 60	587	567
TRB-20-GFA	-	20"	Edelstahl / Edelstahl	DOE	G 3/4"	10 - 60	597	-
TRB-20-GGA	-	20"	Edelstahl / Edelstahl	DOE	G 1"	10 - 60	597	-