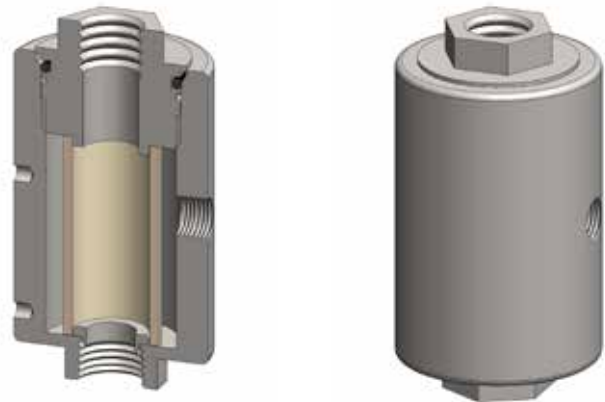


Material	Edelstahl 316L
Druck	100 oder 350 bar
Anschlüsse	1/4", 1/2" und 1"
Element	12-32-□ bis 51-230-□

Die Filtergehäuse der Infiltec® SF-Serie wurden für Fast-Loop- und Bypass-Anwendungen in der Gasfiltration entwickelt. Das Filtervolumen der Gehäuse wurde auf ein Minimum gehalten, um eine schnelle Reaktionszeit zu erhalten. Der gerade Gehäusedurchfluss erzeugt eine starke Spülwirkung am Element und verlängert dadurch die Standzeit.

Standardgehäuse besitzen NPT-Anschlüsse und FKM-Dichtungen. Andere Dichtungen sind optional ebenso erhältlich, wie BSPT- und BSPP-Anschlüsse und hochwertige Werkstoffe wie z. B. Hastelloy, Monel oder Titan.

Die nahtlosen Gehäuse entsprechen NACE MR-01-75. Gemäß 2014/68/EU sind die Gehäuse CE-gekezeichnet.



Technische Daten

Gehäusotyp	SF117-221	SF127-221	SF215-421	SF235-421	SF425-421
Anschluss(1)	1/4" NPT	1/4" NPT	1/2" NPT	1/2" NPT	1" NPT
Auslass (1)	1/4" NPT	1/4" NPT	1/4" NPT	1/4" NPT	1/4" NPT
Maximaldruck [bar] (2)	350	350	100	100	100
Maximaltemperatur [°C] (3)	200	200	200	200	200
Werkstoffe (4)					
Kopf, Gehäuse und Einbauten	316L SS	316L SS	316L SS	316L SS	316L SS
Dichtung (5)	FKM	FKM	FKM	FKM	FKM
Filterelementbezeichnung (6)	12-32-□	12-57-□	25-64-□	25-178-□	51-230-□
Abmessungen [mm]					
Durchmesser	50	50	63	63	100
Höhe	71	96	115	232	331
Volumen [cm ³]	15	26	95	245	840
Gewicht [kg]	0,8	1,0	1,6	3,3	10,0

Bemerkungen:

(1) Die Durchflusswerte, die für Filterelemente bestimmter Anschlussgrößen in unseren Durchflusstabellen angegeben werden, beziehen sich nicht auf die Dimension des Auslasses, sondern nur auf die der Anschlüsse

(2) Temperaturen über 200 °C reduzieren den Nenndruck. Bitte erfragen Sie bei uns den genauen Wert für Ihre konkrete Betriebstemperatur.

(3) Die Maximaltemperatur beträgt 200 °C bei der Verwendung von Standarddichtungen. Für Temperaturen bis 324 °C verwenden Sie bitte Chemraz-Dichtungen.

(4) Materialabkürzungen: 316L SS = Edelstahl 316L

(5) Fügen Sie für andere Dichtungsqualitäten die entsprechende Endung an: PTFE = -T, Chemraz = -C, Nitril = -N, Kalrez = -K, EPDM = -E, Silikon = -S (z. B. SF215-421-T)

(6) Ersetzen Sie das Zeichen □ durch das Kürzel für die benötigte Feinheit, z. B. GF-12-32-50K, SS-12-32-20V. Beachten Sie bitte: Bestimmte Anwendungen können "Reverse-Elemente" erfordern (insbesondere Edelstahlfilterelemente im Zusammenhang mit Flüssigkeiten). Lassen Sie sich hierzu im Zweifelsfall von uns beraten.