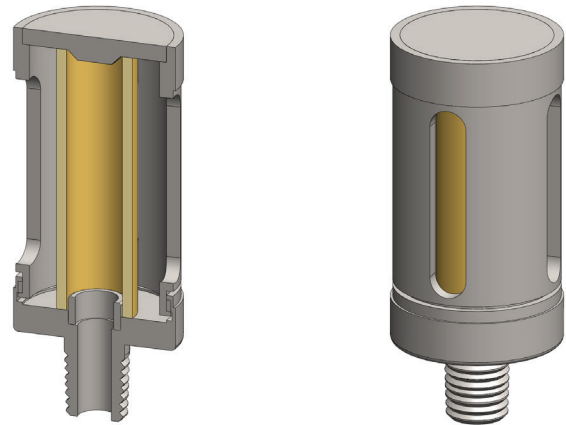


Material **Edelstahl 316L**
Anschlüsse **1/8", 1/4" und 1/2"**
Element **12-32-□ bis 25-64-□**

Die Gehäuse der Infiltec® SE-Filterserie bestehen vollständig aus Edelstahl 316L und können mit einer Vielzahl von Anschlussvarianten geliefert werden.

Das Element wird durch einen integrierten Edelstahlkäfig geschützt. Die Gehäuse sind als Ansaugfilter für den Einsatz in Gas- und Flüssigkeitsanwendungen geeignet und werden am Leitungsende installiert.

Standardgehäuse besitzen NPT-Anschlüsse und FKM-Dichtungen. Andere Dichtungen sind optional ebenso erhältlich, wie BSPT- und BSPP-Anschlüsse und hochwertige Werkstoffe wie z. B. Hastelloy, Monel oder Titan.



Technische Daten

Gehäusetyp	SE110-101	SE110-201	SE120-101	SE120-201	SE210-201	SE210-401
Anschluss	1/8" NPT	1/4" NPT	1/8" NPT	1/4" NPT	1/4" NPT	1/2" NPT
Maximaltemperatur [°C]	200	200	200	200	200	200
Werkstoffe (1)						
Kopf und Gehäusesumpf	316L	316L	316L	316L	316L	316L
Filterelementbezeichnung (3)	12-32-□	12-32-□	12-57-□	12-57-□	25-64-□	25-64-□
Adsorberkartuschenbezeichnung (4)	12-32-AD-□	12-32-AD-□	12-57-AD-□	12-57-AD-□	25-64-AD-□	25-64-AD-□
Abmessungen [mm]						
Durchmesser	36	36	36	36	48	48
Höhe	38	38	63	63	71	71
Gewicht [kg]	0,15	0,15	0,2	0,2	0,4	0,4

Bemerkungen:

(1) Materialabkürzungen: 316L = Edelstahl 316L

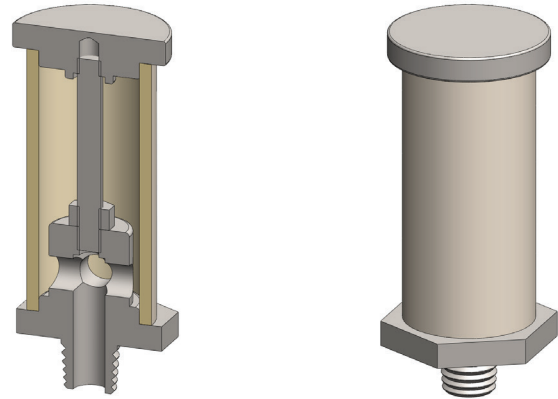
(2) Ersetzen Sie das Zeichen □ durch das Kürzel für die benötigte Feinheit, z. B. GF-12-32-50K, SS-12-32-20V, 12-32-20T.

Material **Edelstahl 316L**
Anschlüsse **1/8", 1/4" und 1/2"**
Element **12-32-□ bis 25-64-□**

Die Gehäuse der Infiltec® SO-Filterserie bestehen vollständig aus Edelstahl 316L.

Die Gehäuse sind als Ansaugfilter für den Einsatz in Gas- und Flüssigkeitsanwendungen geeignet und werden am Leitungsende installiert.

Standardgehäuse besitzen NPT-Anschlüsse und FKM-Dichtungen. Andere Dichtungen sind optional ebenso erhältlich, wie BSPT- und BSPP-Anschlüsse und hochwertige Werkstoffe wie z. B. Hastelloy, Monel oder Titan.



Technische Daten

Gehäusetypp	SO110-101	SO110-201	SO120-101	SO120-201	SO210-201	SO210-401	SO230-201	SO230-401
Anschluss	1/8" NPT	1/4" NPT	1/8" NPT	1/4" NPT	1/4" NPT	1/2" NPT	1/4" NPT	1/2" NPT
Maximaltemperatur [°C]	200	200	200	200	200	200	200	200
Werkstoffe (1)								
Kopf und Gehäusesumpf	316L	316L	316L	316L	316L	316L	316L	316L
Filterelementbezeichnung (3)	12-32-□	12-32-□	12-57-□	12-57-□	25-64-□	25-64-□	25-178-□	25-178-□
Adsorberkartuschenbezeichnung (4)	12-32-AD-□	12-32-AD-□	12-57-AD-□	12-57-AD-□	25-64-AD-□	25-64-AD-□	25-178-AD-□	25-178-AD-□
Abmessungen [mm]								
Durchmesser	19	19	19	19	38	38	38	38
Höhe	40	40	65	65	76	76	190	190
Gewicht [kg]	0,1	0,1	0,1	0,1	0,15	0,15	0,17	0,17

Bemerkungen:

(1) Materialabkürzungen: Edelstahl 316L

(2) Ersetzen Sie das Zeichen □ durch das Kürzel für die benötigte Feinheit, z. B. GF-12-32-50CK, SS-12-32-20V, 12-32-20T.