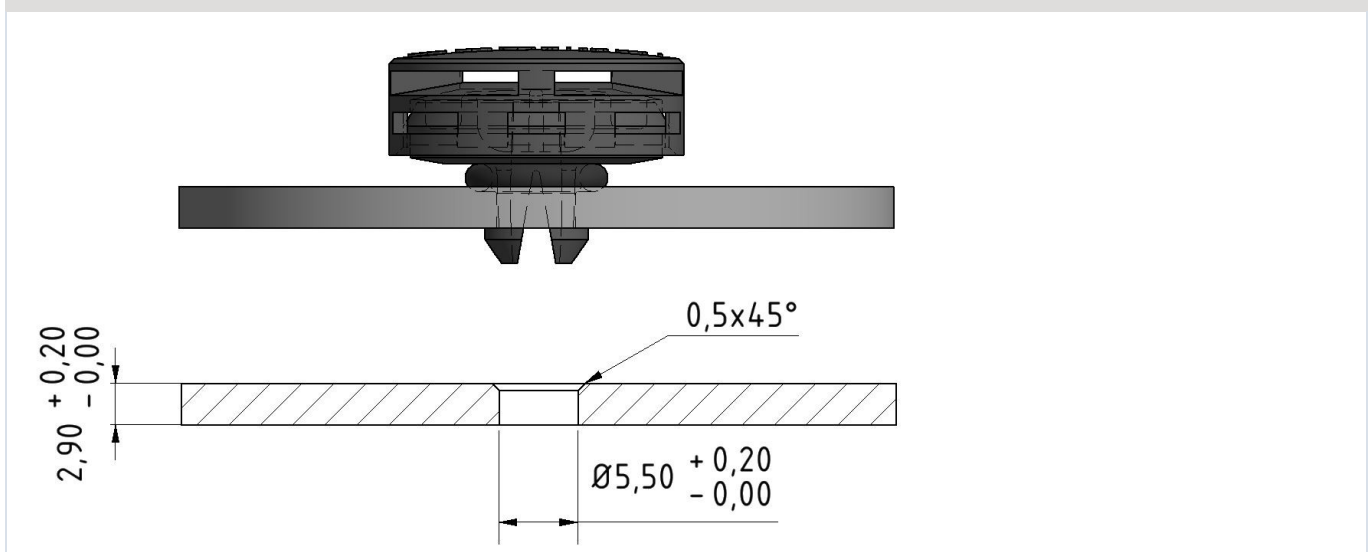


DAC	Variante	Zubehör	Dichtung
			
Artikelnummer	<b>100215</b>	Artikelnummer	<b>100192</b> Ersatz O-Ring

## Montagevorschlag



Leistungsmerkmale		DAC
IP-Schutzgrad <sup>1)2)</sup> (IEC 529, 2 / DIN 40050-9)		IP66 <sup>3)</sup> , IP67, IP68 <sup>4)</sup> IP69k <sup>5)</sup>
Wassereintrittsdruck		> 0,83 bar/30 sec
Typischer Luftdurchsatz dp = 70 mbar		45 NL/h
UL-Einstufung / Entflammbarkeit des Gehäusematerials		UL 94-HB
Explosionsschutz Zertifizierung Richtlinie 94/9/EG (ATEX 95)		Nicht getestet
Temperaturbereich		-40°C bis +140°C
Besondere Eigenschaften		Resistent gegen Öle, Fette und Stäube
Membran	Typ	PES
	Trägermaterial	Polyester
Gehäuse	Material	Ultradur B4300 G4 PBT GF20
	Farbe	Schwarz
	Gesamtlänge	15,20 mm
	Anschlussbohrung	5,5mm
O-Ring	Material	NBR
	Farbe	Schwarz

1) Abhängig vom Gehäusedesign.  
2) Durch unabhängige Labortests zu bestätigen.  
3) Installation nur von außen.  
4) Erweiterter Tauchtest: 1 Stunde in 2 Meter Tiefe.  
5) Einbauabhängig