

Differenzdruckmanometer Typ DDM für TCA/TCB und TSA/TSB

Optisch/ elektrische Mess- und Regeltechnik

Das Differenzdruckmanometer DDM dient zur Überwachung des Differenzdruckes an Filtergehäusen.

Die Drücke wirken auf zwei durch einen Magnetkolben getrennte Druckräume. Durch den Druckunterschied in den Druckräumen kommt es zu einer axialen Auslenkung des Magnetkolbens gegen eine Druckfeder und Erzeugung des Messweges. Dieser wird durch einen an der Zeignabe montierten Ringmagneten vom Magnetkolben auf den Zeiger und die Reedkontakte des Grenzwertgebers übertragen.

Technische Daten

Einlass- und Auslassanschluss	G 1/4" - SW 17
Anzeigebereich	0 - 2,5 bar
Anzeigegenauigkeit	± 3 % vom Skalenwert (bei steigendem ΔP)
Max. Betriebsdruck	100 bar
Max. Betriebstemperatur	120 °C
Schutzart	IP 65 (EN 60529)
Material (mediumberührt)	Edelstahl AISI 301 / AISI 316
Material (Dichtung)	FKM
Material (Anschlussabdeckung)	Kunststoff, glasfaserverstärkt
Reedkontakte	30V AC oder DC (max.)



DDM
Differenzdruckmanometer
0-2,5 bar
Art.-Nr.: 900350

Öffungsschlüssel
Art.-Nr.: 900299

Differenzdruckmanometer wahlweise mit / ohne Grenzwertgeber



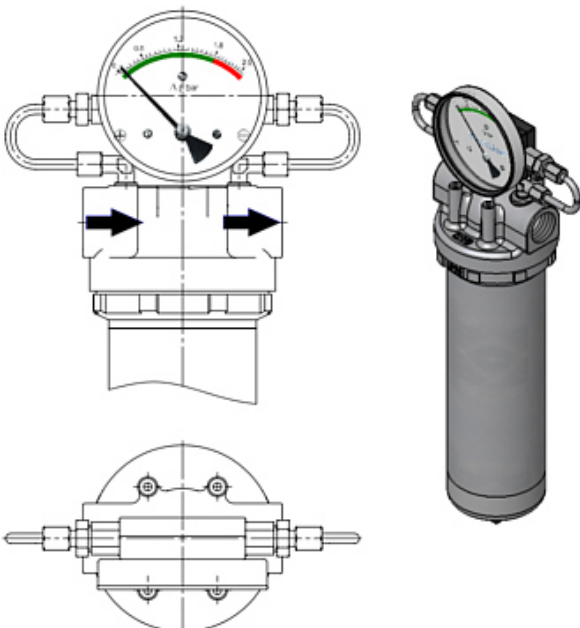
Grenzwertgeber

GSG-1: Ein Kontakt Art.-Nr.: 900477
GSG-2: Zwei Kontakte Art.-Nr.: 900478

Kann kundenseitig eingestellt werden.

Differenzdruckverrohrung

Fließrichtung von links nach rechts Art.-Nr.: 900352



Differenzdruckverrohrung

Fließrichtung von rechts nach links Art.-Nr.: 900351

