

## Kunststoff-Filtergehäuse Causa Typ CIW

Die CIW Filter eignen sich für Lebensmittel- und Trinkwasseranwendungen, da sie vollständig aus synthetischem Material erstklassiger Qualität hergestellt sind.

Die CIW Zentrifuge wandelt das einströmende Wasser in einen Strudel um und schleudert die "schweren" Teilchen in den unteren Teil der Filterglocke, so dass die Filtermanschette nur noch die feinen Schwebeteilchen, je nach Wahl der Filterfeinheit, zurückhält.

### Anwendungen

- Reinigung von Leitungswasser
- Sanitärnetze
- Produktionswasser
- Regen- und Brunnenwasser
- Bewässerungs- und Triertränkeanlagen
- Hotels, Restaurants, Schulen, Hochhäuser...

### Eigenschaften & Vorteile

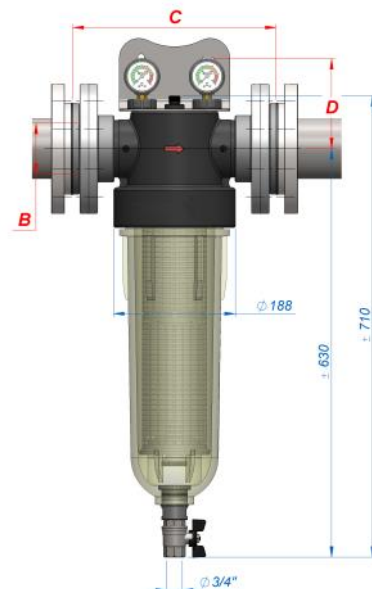
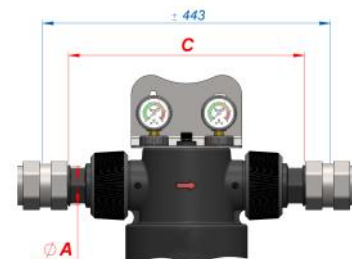
- Hohe und konstante Durchflussmenge
- Geringer Druckverlust
- Zentrifugale Vorfiltrung
- Professionelles, robustes und absolut verlässliches Gerät
- Einfacher und bequemer Ablass
- Exklusives, ökonomisches und günstiges Filtermanschetensystem
- Stetige Kontrolle der Verunreinigung der Filtermanschette (durchsichtiger Filtersumpf, Manometer)
- Alle Teile als Ersatzteile erhältlich

### Abmessungen

Symbole	A	B	C	D
CIW-01-01-K	2"	DN 50	363	±140
CIW-01-01-L	2 1/2"	DN 65	304	±140
CIW-01-01-M	3"	DN 80	313	±140
CIW-AK-01-01-K	2"	DN 50	363	±140



CIW-50



## Technische Daten

Filtertyp	CIW-01-01-K	CIW-01-01-L	CIW-01-01-M	CIW-AK-01-01-K
<b>Anschlüsse</b>	2" oder DN 50	2 1/2" oder DN 65	3" oder DN 80	2" oder DN 50
<b>Durchfluss [m³/h]</b> Δp=0,2 bar	18	25	32	2
<b>Betriebsdruck [bar]</b>	10	10	10	10
<b>Maximaler Druck [bar]</b>	16	16	16	16
<b>Maximale Betriebs- temperatur [°C]</b>	50	50	50	50
<b>Masse [kg]</b>	6,4	7	7,4	5,6
<b>Serienmäßige Filtermanschette</b>	25 µm	25 µm	25 µm	-
<b>Volumen des Filtersumpfes</b>	-	-	-	4,85 l
<b>Filterfläche [cm²]</b>	1288	1288	1288	-



## Filtervliese, Ersatzteile

Filtervliese 1 µm	CIW K/L/M	Transparenter Filtersumpf	CIW K/L/M
Filtervliese 5µm	CIW K/L/M	Filtersumpf+Adapter+Kugelhahn	CIW K/L/M
Filtervliese 10 µm	CIW K/L/M	Schwarzer Filtersumpf	CIW K/L/M
Filtervliese 25 µm	CIW K/L/M	Granulateinsatz G	CIW K/L/M
Filtervliese 50 µm	CIW K/L/M	Einsatz für Kugelhahn + 2 Dichtungen + Clips	CIW K/L/M
Filtervliese 100 µm	CIW K/L/M	Kugelhahn 3/4" + Dichtung	CIW K/L/M
Filtervliese 150 µm Nylon waschbar	CIW K/L/M	Manometer 1/4" 0-20 bar	CIW K/L/M
Filtervliese 300 µm Nylon waschbar	CIW K/L/M	Öffnungsschlüssel	CIW K/L/M
Filterkopf	CIW K/L	Set von 2 Anschlüssen 2" + O-Ring	CIW K
Filterkopf	CIW M	Set von 2 Losflanschen + O-Ring	CIW L
Zentrifuge	CIW K/L/M	Set von 2 Losflanschen + O-Ring	CIW M
Filterstützkorb	CIW K/L/M	Wandbefestigung Edelstahl	CIW K/L/M
Abschlussdeckel + Befestigungsschraube	CIW K/L/M	Flachdichtung EPDM	CIW L
O-Ring Sumpf	CIW K/L/M	Flachdichtung EPDM	CIW M
Entleerungsschraube + O-Ring	CIW K/L/M	O-Ring Anschluss	CIW K/L