

Kunststoff-Filtergehäuse Causa Typ Big-Blue

Die Causa Big-Blue BBD-Filtergehäuse sind robuste, 2-teilige Vollkunststoff-Filtergehäuse und wurden für hohe Volumenströme in industriellen Anwendungen entwickelt. Der Filterkopf und der Filtersumpf bestehen aus verstärktem Polypropylen (Kunststoff in FDA-Qualität).

Das besonders große Big-Blue Filtergehäuse ermöglicht den Einsatz von Filterkerzen mit einem Durchmesser von bis 114 mm mit entsprechend hoher Schmutzaufnahmekapazität. Neben vielen Standard-Filterkerzen stehen ebenfalls großvolumige Aktivkohlepatronen zur Verfügung.

Für die Anpassung verschiedener Volumenströme und Standzeiten, stehen zwei Filtergehäusevarianten in 10" und 20" mit oder ohne Entlüftungsventil zur Auswahl.

Anwendungen

- Leitungswasser
- Amine
- Alkohole
- Säuren
- Laugen
- Öle

Eigenschaften & Vorteile

- Hohe Volumenströme
- Aufnahme von Standard-Filterkerzen und Aktivkohle-Patronen mit einem AD von ~114 mm
- Kunststoff-Filtergehäuse aus Polypropylen
- Mit oder ohne Entlüftung
- Anschlüsse G 1" und G 1/2"
- Pmax 6,2 - 6,9 bar; Tmax 37 °C



BBD-10-GGX u. BBD-20-GGX

Technische Daten BBD

Max. Betriebsdruck	BBD-10: 6,9 bar (100 psi) BBD-20: 6,21 bar (90 psi)
Max. Temperatur	37 °C (100 °F) bei max. PN
Werkstoff - Kopf	Verstärktes Polypropylen (PP schwarz)
Werkstoff - Sumpf	Verstärktes Polypropylen (PP blau)
Dichtung	Buna-N (Standard), Viton (optional)

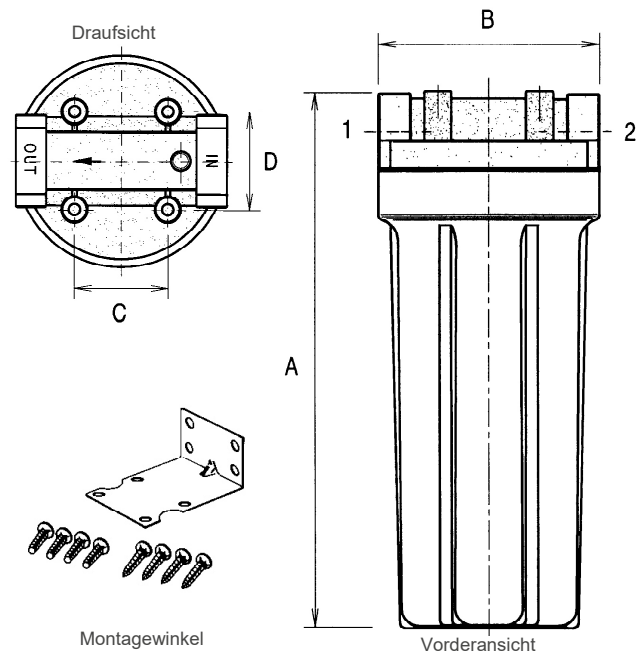
Geeignet für viele Filterkerzen

Beschreibung	Typ	Filtergrad	Aufbau
Wickelfilterkerzen	Causawind	1 - 100 µm	Fadenwicklung (PP, Baumwolle) auf Stützkörper (PP, SS 316)
Melt-Blown-Filterkerzen	Causamax-4	1 - 25µm	Polypropylen Melt-Blown , 4 lagig
	CausaBig	1 - 150 µm	Polypropylen Melt-Blown , mit Stützgerüst
Aktivkohle Patrone	Causa AK	5 µm	Verschweißtes Gehäuse mit hochwertiger Lignin-Aktivkohle

Code	Position	Farbe	Beschreibung
PP	Filterkopf	Schwarz	Polypropylen (PP); T-Beständigkeit: -15 bis +120 (140) °C (drucklos). Hohe chemische Beständigkeit gegen organische Lösemitteln, sowie Säuren und Laugen; Heißwasser beständig; biologisch inert.. Nicht geeignet für Ketone, Toluol, DMF, Benzin, Chloroform, Fluor.
NBR	O-Ring (Standard)	Schwarz	Acyinitril-Butadienkautschuk (NBR); T-Beständigkeit: -30 bis +100 °C. Gute chemische Beständigkeit gegen organische Lösemittel, Hydrauliköle, Säuren und Laugen. Nicht beständig gegen Benzol, Trichloräthylen u. ä.
FKM	O-Ring	Schwarz	Perfluor-Kautschuk (FKM); T-Beständigkeit: -15 bis +280 °C. Gute chemische Beständigkeit gegen organische Lösemitteln, sowie Säuren und Laugen.

Zubehör, Ersatzteile

Artikel-Nr.	Typ	Beschreibung	Einsatz
310193	9100MBBG	Montagewinkel BB mit Schrauben	Alle Big-Blue
310204	9100SW3	Montageschlüssel	Alle Big-Blue
310198	9100GNBG	BUNA-N O-Ring BB	Alle Big-Blue
310300	9100GVBG	Viton O-Ring BB	Alle Big-Blue



Montagehinweise

Die Gehäuse sind als T-Filter für den senkrecht hängenden Einbau konzipiert und werden mittels des am Filterkopf anzuschraubenden Montagewinkels (siehe Zubehör) oder über die Rohrleitung befestigt. Die Durchströmung erfolgt immer gemäß Beschriftung (Eingang: IN, Ausgang: OUT).

Filtergehäuse mit Entlüftungsventil können nach dem Befüllen durch Drücken der roten Taste entlüftet werden. Diese Filtergehäuse dürfen nur mit dem Sumpf nach unten montiert werden.

Achtung: Kunststoff-Filtergehäuse müssen vor Frost geschützt werden, um das Bersten der Gehäuse zu verhindern. Filtergehäuse sollten vor direkter Sonneneinstrahlung geschützt installiert werden.

Bestellinformationen zu Filtergehäuse „Causa Typ Big-Blue“

Beispiel: BBD-10-GIE = Causa Typ Big-Blue, Filterlänge 9 3/4“, Filterdurchmesser 110 mm, Filtertyp beidseitig offen, Anschlüsse G 1 1/2“ Innengewinde, mit Entlüftungsventil

Identcode	Für Filterlänge [Inch]	Endkappen-Konfiguration	Anschluss BSPT/ DIN ISO 228	Entlüftung	Empf. Max. Durchfluss H ₂ O [l/min]	Abmessungen				Gewicht [kg]
						A [mm]	B [mm]	C [mm]	D [mm]	
BBD-10-GGE	10“	DOE	G 1“	mit Ventil	4 - 76	333	184	77	77	2
BBD-10-GIX	10“	DOE	G 1 1/2“	ohne	4 - 95	346	184	77	77	2,1
BBD-10-GIE	10“	DOE	G 1 1/2“	mit Ventil	4 - 95	346	184	77	77	2,1
BBD-20-GGX	20“	DOE	G 1“	ohne	4 - 151	594	184	77	77	3
BBD-20-GGE	20“	DOE	G 1“	mit Ventil	4 - 151	594	184	77	77	3
BBD-20-GIX	20“	DOE	G 1 1/2“	ohne	4 - 189	606	184	77	77	3,1
BBD-20-GIE	20“	DOE	G 1 1/2“	mit Ventil	4 - 189	606	184	77	77	3,1