

Causa® Edelstahl - Filtergehäuse Typ TSA und Typ TSB mit Schraubverschluss

Die Edelstahl-/Edelstahl-Filtergehäuse der Baureihe TSA und TSB mit Schraubverschluss können sowohl für die Reinigung von Flüssigkeiten als auch von Gasen verwendet werden. Durch die Verwendung verschiedener Adaptierungsmöglichkeiten kann eine Vielzahl verschiedener Filterelemente eingesetzt werden. Die Anschlüsse N3 und N4 erlauben die Anbringung einer Differenzdruckanzeige.

Anwendungen

- Geeignet für höhere Temperaturen
- Geeignet für Drücke bis 25 bar
- Vor und Feinfiltration von Wasser
- Alkohole
- Chemie
- Elektronik
- Oberflächentechnik
- Fotografische Lösungen
- Gase

Eigenschaften & Vorteile

- Kopf aus Edelstahlguss mit Unterteil aus Edelstahl
- Sicherer Schraubverschluss
- Hohe Temperaturbeständigkeit von bis 200°C (abhängig von der Dichtung)
- Hoher Betriebsdruck von 25 bar
- Sonderzubehör: Befestigungswinkel, Entlüftungsventil aus Edelstahl, andere Dichtungswerkstoffe wie EPDM, FPM, Silikon, Montageschlüssel etc.

Geeignet für viele Filterkerzen

Beschreibung	Typ	Filtergrad	Aufbau
Wickelfilterkerzen	Causawynd	1 - 100 µm	Fadenwicklung (PP, Baumwolle) auf Stützkörper (PP, SS 316)
Melt-Blown-Filterkerzen	Causafine,	1 - 50 µm	Konstruktiv unterschiedliche Polypropylen Melt-Blown Filterkerzen. Je nach Type ein- oder mehrlagig.
	Causapure,	0,5 - 100 µm	
	Causagard	1 - 100 µm (abs.)	
Microglasfaser-Filterkerze	Causa-Polyglas-R	0,3 - 5 µm	Tiefenfilterkerze mit sehr hoher Schmutzaufnahmekapazität und hoher Trennschärfe. Sicher durch integrierten PE-Nachfilter
Plissierte Filterkerzen	Causafil	0,2 - 20 µm (99,9 %)	Plissierte Oberflächenfilter mit großer Oberfläche und Schmutzaufnahme. Causa-PES ist eine Membranfilterkerze mit absoluten Abscheidegraden und auf Integrität prüfbar.
	Causasave	0,2 - 40 µm (99,99 %)	
	Causa-PES	0,04 - 1,2 µm (absolut)	
Edelstahlsiebgewebe	Causamesh	ca. 15 - 250 µm	Runde als auch plissierte Edelstahlsiebgewebe - Filterkerzen

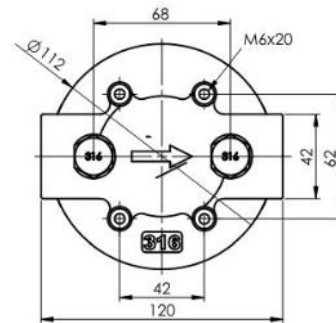
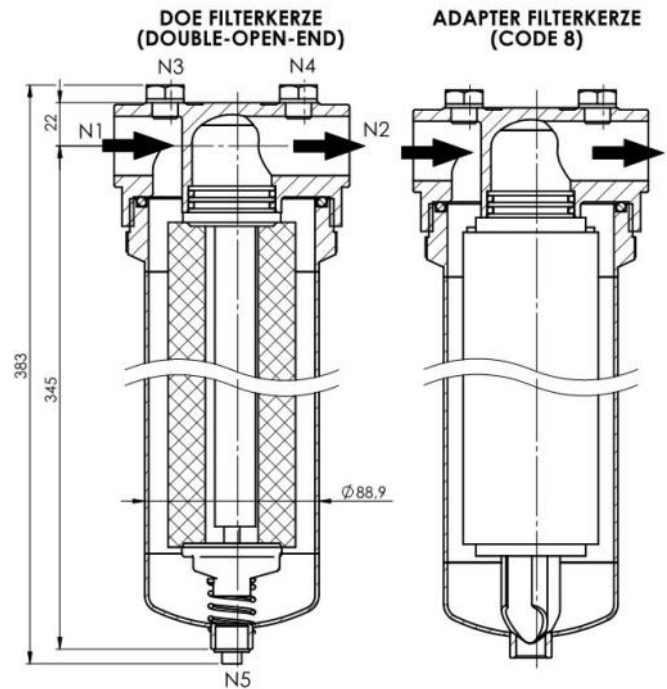
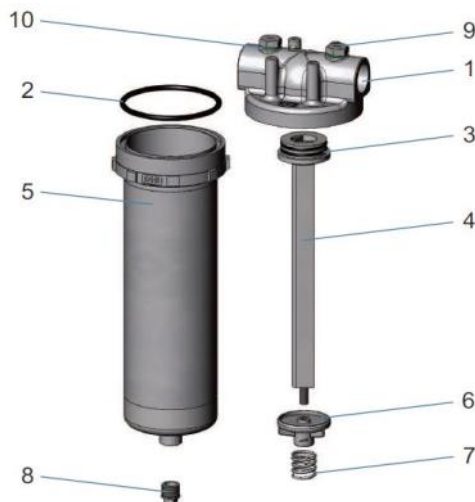


Technische Daten TSA/TSB

Max. Betriebsdruck	25 bar
Max. Temperatur	80 °C (abhängig von Dichtung und Betriebsdruck bis 300 °C)
Ein- und Ausgang	Rp 1" (BSPT) (N1 und N2)
Abläss	Rp 3/8" (BSPT) (N5)
Integrierte Entlüftung	Rp 1/4" (BSPT) (N3 und N4)
Werkstoff Gehäuse	Edelstahl 1.4301 oder 1.4401
Werkstoff Dichtung	NBR (Standard), EPDM oder FPM
Dichtungen N3 und N4	KLINGERSIL C-4400

Zubehör und Ersatzteile:

Ziffer	Typ	Artikel-Nr.	Beschreibung	Einsatz/ Material
2	CS8010	900344	O-Ring Dichtung	FPM (Standard)
2	CS8012	900345	O-Ring Dichtung	NBR
2	CS8013	900349	O Ring-Dichtung	EPDM
2	CS8014	900346	O-Ring Dichtung	FEP / FPM-Kern
3	CS8015	900320	O-Ring Dichtung	NBR
3	CS8016	900321	O-Ring Dichtung	FPM
3	CS8017	900322	O-Ring Dichtung	EPDM
3	CS8018	900323	O-Ring Dichtung	FEP ummantelt
9	CS8020	900347	Entlüftung G1/4"	Edelstahl AISI 316
8	CS8022	900348	Ablassstopfen R3/8"	Edelstahl AISI 316
Zub.	CS8032	900314	Montagewinkel 4xM6	Edelstahl
Zub.	C91030	900299	Öffnungsschlüssel	GF / Kunststoff
Zub.	CS8038	900317	Chemie-Manometer 0-10 bar	Edelstahl 1.4404
Zub.	CS8039	900318	Chemie-Manometer 0-25 bar	Edelstahl 1.4404



Bestellinformationen zu Filtergehäuse „Causa Typen TSA und TSB mit Schraubverschluss“

Beispiel: TSB-10-GGA = Komplet aus Edelstahl AISI 304, Filterlänge 9 3/4 - 10", Filter Ø ca. 63 mm, Filtertyp DO_ und Adapter Code 3 (222-O-Ring), Anschlüsse Innengewinde Rp 1" (BSPT), mit Ablass

Bestellcode	Artikel-Nr.	für Filterlänge	Gehäuse-material	Filtereinsatz Endkappen-Konfiguration	Anschluss	Empf. Max. Durchfluss	Länge [mm]
Typ	Größe	DO (DOE)	(Kopf/Sumpf)		Innen-gewinde	H ₂ O [l/min]	mit Ablass
TSA-05-GGA	310292	5"	4 7/8 - 5" (124-128 mm)	AISI 316 / AISI 316	DOE / Code 3 u. 8	Rp 1"	1 - 20
TSB-05-GGA*	310293	5"	4 7/8 - 5" (124-128 mm)	AISI 304 / AISI 304	DOE / Code 3 u. 8	Rp 1"	1 - 20
TSA-10-GGA	310290	10"	9 3/4 - 10" (248-254 mm)	AISI 316 / AISI 316	DOE / Code 3 u. 8	Rp 1"	4 - 35
TSB-10-GGA*	310291	10"	9 3/4 - 10" (248-254 mm)	AISI 304 / AISI 304	DOE / Code 3 u. 8	Rp 1"	4 - 35
TSA-20-GGA	310294	20"	19 1/2" - 20" (495-508 mm)	AISI 316 / AISI 316	DOE / Code 3 u. 8	Rp 1"	10 - 60
TSB-20-GGA*	310295	20"	19 1/2" - 20" (495-508 mm)	AISI 304 / AISI 304	DOE / Code 3 u. 8	Rp 1"	10 - 60
TSA-30-GGA	310296	30"	30" (762 mm)	AISI 316 / AISI 316	DOE / Code 3 u. 8	Rp 1"	10 - 60
TSB-30-GGA	310297	30"	30" (762 mm)	AISI 304 / AISI 304	DOE / Code 3 u. 8	Rp 1"	10 - 60

*Lagerhaltige Standardware