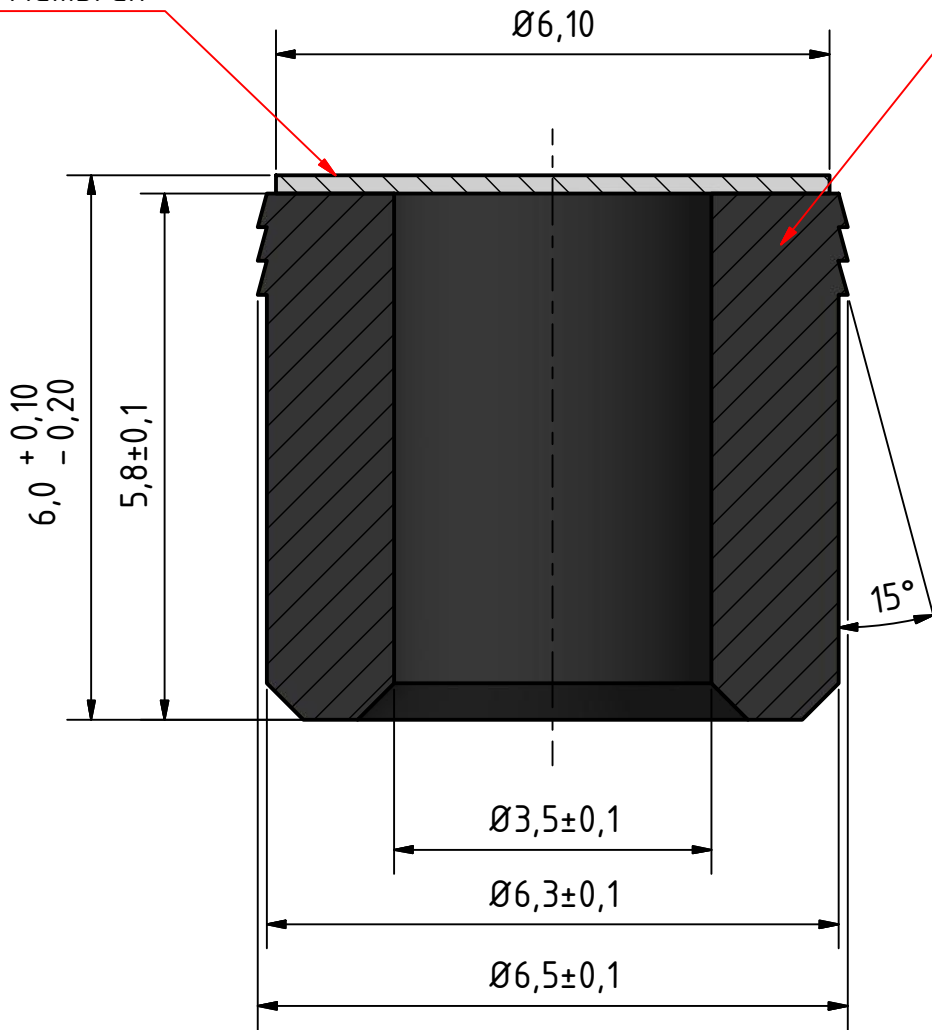


ACP Membran

Formring



Bauteilspezifische Daten:

Wassereintrittsdruckpunkt: > 0,55 bar

Luftdurchsatz: ~ 5-8 l/h bei 70 mbar

Infiltec GmbH  
 Alte Rheinhaeuser Strasse 8  
 67346 Speyer am Rhein / Germany  
 Telefon: +49 (0) 6232/24024  
 Telefax: +49 (0) 6232/24025  
 E-mail: [info@infiltec.de](mailto:info@infiltec.de) - Internet: [www.infiltec.de](http://www.infiltec.de)



Allgemeintoleranz  
 DIN ISO  
 2768-1-mK

M 12:1

Druckausgleichs-Element

Status	Änderungen	Datum	Name

Gezeichnet	Datum	Name

DAE-Formring-6,5x6,1-80A

Art.-Nr.: 100365

1  
 A4