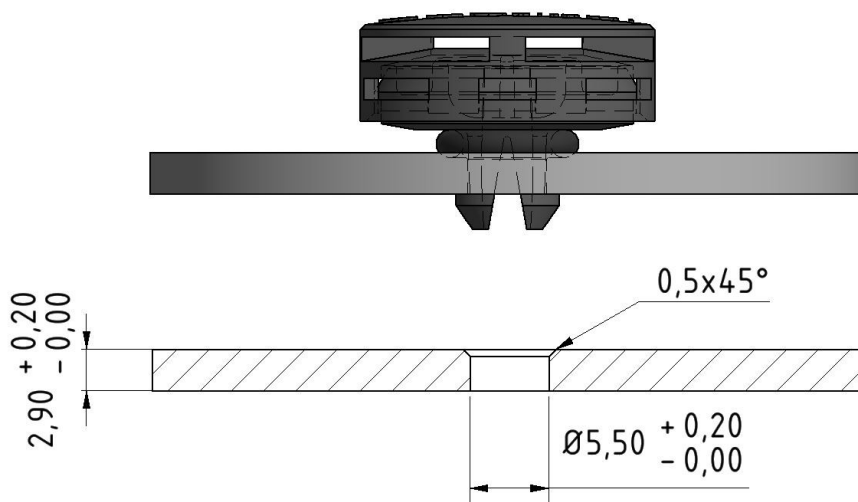
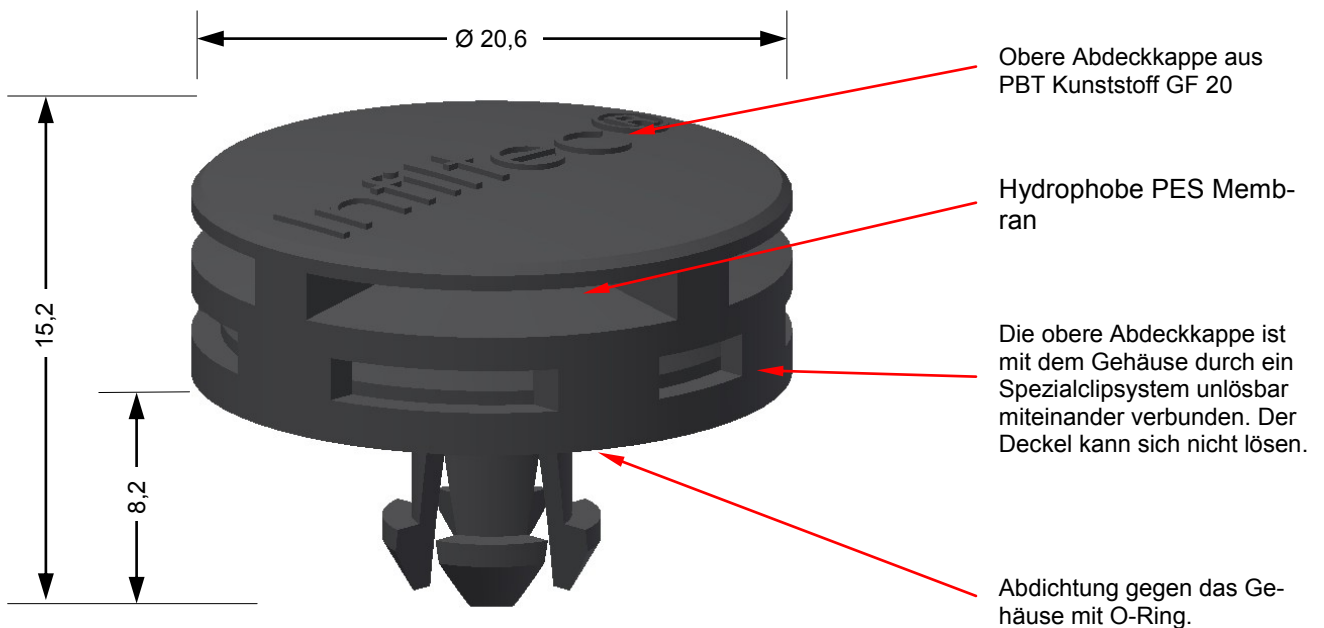


3D Modell eines Druckausgleichs-Clipfilter DAC - Art.-Nr.: 100215

Eine hydrophob / oliophobe PES Membran verbunden mit einem O-Ring, eingebunden in einem Clipgehäuse oder in einer Version zum direkten Einschrauben, verhindert das Eindringen von Wasser in zu schützende Räume. Es findet jedoch ein konstant schneller Luftausgleich statt. Rundherum eine ökonomische Be- und Entlüftungslösung. Die Clip- oder Schraub-Druckausgleichsfilter verbinden modernste Membrantechnologie mit hoher Sicherheit und leichtem Handling für jeden Kunden. In das zu belüftende Gehäuse muss lediglich ein Loch mit $\varnothing 5,5$ mm gebohrt werden, zur Aufnahme des Schraub-Druckausgleichsfilters.

Einsatzbereiche:

- Beleuchtungsgehäuse
- Batteriegehäuse
- sonstige Gehäuse
- Senorgehäuse
- Schaltschränke



Technische Leitungsdaten:

Luftdurchsatz	45 l/h \pm 20% bei 70 mbar rel.
Wassereintriffsdruck	> 0,83 bar
Temperaturbereich	-40 °C bis +140 °C

Technische Spezifikation vom eingebauten Druckausgleichs-Element (DAE):

Membran	Polyethersulfon
Trägermaterial	Polyester
Membrandicke	0,07 - 0,1 mm
O-Ring	72 NBR 872
Klebstoff	Loctite 401
Besondere Eigenschaften	Resistent gegen Öle, Fette, Reinigungsmittel, sowie jegliche Art von Stäuben

Technische Spezifikation des Gehäuses:

Material	PBT GF20
Anschlussclip	Für 5,5mm Loch
Dichtung	NBR O-Ring