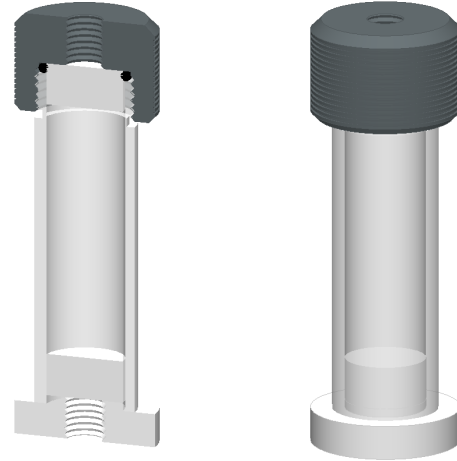


Typ IAH-100

- Kunststoff-Adsorberbehälter
- Glasklar (PLEXIGLAS® XT)
- Einseitig mit Schraubdeckel
- Axiale Anschlüsse
- 10 Standard-Größen
- Einfach und schnell montierbar
- Kostengünstiger Sorbenswechsel

Beschreibung und Anwendung

Die Adsorberbehälter Typ IAH-100 sind Kunststoffbehälter mit Schraubdeckel zur Aufnahme fester Adsorbentien. Die Behälter bestehen aus glasklarem PLEXIGLAS® XT und ermöglichen somit jederzeit eine visuelle Kontrolle der Sorbensfüllung. Die Behälter lassen sich durch den Schraubdeckel leicht öffnen und beliebig oft wiederbefüllen. Die flexiblen Filterpads am Gaseintritt und -austritt dienen der sicheren Abstützung der Füllung und sorgen für eine gleichmäßige Durchströmung. Aufgrund der vielseitigen Einsatzmöglichkeiten eignen sich diese Behälter für nahezu alle Aufgaben der Feingasreinigung,



wie Gastrocknung, Entfernen spezifischer, gasförmiger Verunreinigungen aus Luft und allen nicht-korrosiven Gasen sowie zur Null-Gas-Erzeugung.

Technische Daten

Temperaturbereich:	-15 °C bis 60°C
Betriebsdruck:	siehe Tabelle unten
Anschlüsse:	Standard: G1/8" und G1/4" (alternativ mit NPT-Gewinde)
Werkstoff-Behälter:	PMMA glasklar
Werkstoff-Deckel:	PVC-U, grau (RAL7011)
Werkstoff-O-Ring:	FKM75
Werkstoff-Filterpad:	Polyesterwirlvlies, EU-Klasse 5

Abmessungen

Typ	Artikel Nummer	Anschluss Standard	Volumen [ml]	PN [bar]	ID/Rohr [mm]	H/ID -	Höhe [mm]	Durchmesser [mm]	Gewicht [g]
IAH-104	700125	G1/8"	23	4,5	19	4	102	35	55
IAH-115	700102	G1/8"	121	3,1	32	5	172	48	131
IAH-123	700095	G1/8"	151	3,9	40	3	142	60	212
IAH-124	700126	G1/8"	201	3,9	40	4	182	60	246
IAH-126	700188	G1/8"	302	3,9	40	6	262	60	314
IAH-132	700124	G1/4"	339	2,8	60	2	144	82	366
IAH-133	700158	G1/4"	509	2,8	60	3	204	82	438
IAH-134	700094	G1/4"	679	2,8	60	4	264	82	512
IAH-135	700079	G1/4"	848	2,8	60	5	324	82	586
IAH-136	700130	G1/4"	1018	2,8	60	6	384	82	659

Typ IAH-200

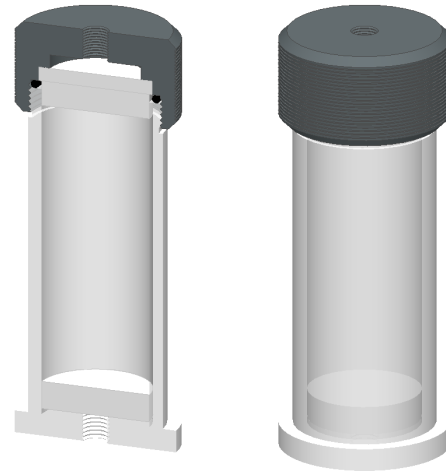
- **Kunststoff-Adsorberbehälter**
- **Glasklar (PLEXIGLAS® XT)**
- **Integrierter Gasverteiler im PVC-Deckel**
- **Axiale Anschlüsse**
- **8 Standard- Größen (150 ml bis 1 l)**
- **Einfach und schnell montierbar**
- **Kostengünstiger Sorbenswechsel**

Beschreibung und Anwendung

Die Behälter der Modellreihe IAH-200 sind preiswerte Kunststoffbehälter mit Schraubdeckel zur Aufnahme fester Adsorbentien. Die Behälter bestehen aus glasklarem PLEXIGLAS® XT und ermöglichen somit jederzeit eine visuelle Kontrolle der Sorbensfüllung. Sie lassen sich durch den Schraubdeckel leicht öffnen und beliebig oft wiederbefüllen.

Im Behälterdeckel ist eine Gasverteilerplatte zur gleichmäßigen Durchströmung integriert. Die flexiblen Filterpads an Gaseintritt und -austritt dienen der sicheren Abstützung der Sorbensfüllung.

Aufgrund der vielseitigen Einsatzmöglichkeiten eignen sich diese Behälter für nahezu alle Aufgaben der Feingasreinigung, wie Gastrocknung, Entfernen spezifischer



gasförmiger Verunreinigungen aus Luft und allen nicht-korrosiven Gasen sowie zur Null-Gas-Erzeugung. Diese Behältertyp wird wegen der gleichmäßigen Gasverteilung bevorzugt zur Aufnahme größerer Sorbentien eingesetzt.

Technische Daten

Temperaturbereich:	-15 °C bis 60°C
Betriebsdruck:	siehe Tabelle unten
Anschlüsse:	Standard: G1/8" und G1/4" (alternativ mit NPT-Gewinde)
Werkstoff-Behälter:	PMMA glasklar
Werkstoff-Deckel:	PVC-U, grau (RAL7011)
Werkstoff-O-Ring:	FKM75
Werkstoff-Filterpad:	Polyesterwirlvlies, EU-Klasse 5

Abmessungen

Typ	Artikel Nummer	Anschluss Standard	Volumen [ml]	PN [bar]	ID/Rohr [mm]	H/ID -	Höhe [mm]	Durchmesser [mm]	Gewicht [g]
IAH-223	700185	G 1/8"	151	3,9	40	3	152	60	238
IAH-224	700181	G 1/8"	201	3,9	40	4	192	60	272
IAH-226	700139	G 1/8"	302	3,9	40	6	272	60	339
IAH-232	700167	G 1/4"	339	2,8	60	2	152	82	411
IAH-233	700192	G 1/4"	509	2,8	60	3	212	82	482
IAH-234	700189	G 1/4"	679	2,8	60	4	272	82	558
IAH-235	700078	G 1/4"	848	2,8	60	5	332	82	629
IAH-236	700161	G 1/4"	1018	2,8	60	6	392	82	702

Typ IAH-300

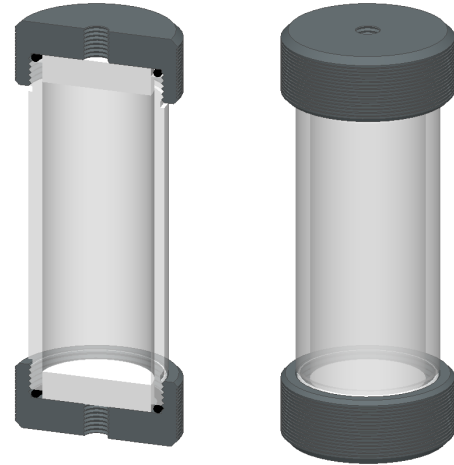
- Kunststoff-Adsorberbehälter
- Glasklar (PLEXIGLAS® XT)
- Beidseitig mit PVC-Schraubdeckel
- Axiale Anschlüsse
- 10 Standard- Größen (150 ml bis 1 l)
- Einfach und schnell montierbar
- Kostengünstiger Sorbenswechsel

Beschreibung und Anwendung

Die Behälter der Modellreihe IAH-300 sind robuste Kunststoffbehälter mit Schraubdeckeln zur Aufnahme fester Adsorbentien. Die Behälter bestehen aus glasklarem PLEXIGLAS® XT und ermöglichen somit jederzeit eine visuelle Kontrolle der Sorbensfüllung. Sie lassen sich durch die Schraubdeckel leicht öffnen und beliebig oft wiederbefüllen. Die flexiblen Filterpads am Gaseintritt und -austritt dienen der sicheren Abstützung der Sorbensfüllung und sorgen für eine gleichmäßige Durchströmung.

Aufgrund der vielseitigen Einsatzmöglichkeiten eignen sich diese Behälter für nahezu alle Aufgaben der Feingasreinigung, wie Gastrocknung, Entfernen spezifischer gasförmiger Verunreinigungen aus Luft und allen

nicht-korrosiven Gasen sowie zur Null-Gas-Erzeugung. Der Behältertyp IAH 300 eignet sich besonders für den rauen Industrieinsatz und für häufigeren Sorbenswechsel.



Technische Daten

Temperaturbereich:	-15 °C bis 60°C
Betriebsdruck:	siehe Tabelle unten
Anschlüsse:	Standard: G1/8" und G1/4" (alternativ mit NPT-Gewinde)
Werkstoff-Behälter:	PMMA glasklar
Werkstoff-Deckel:	PVC-U, grau (RAL7011)
Werkstoff-O-Ring:	FKM75
Werkstoff-Filterpad:	Polyesterwirlvlies, EU-Klasse 5

Abmessungen

Typ	Artikel Nummer	Anschluss Standard	Volumen [ml]	PN [bar]	ID/Rohr [mm]	H/ID -	Höhe [mm]	Durchmesser [mm]	Gewicht [g]
IAH-323	700169	G 1/8"	151	3,9	40	3	148	60	239
IAH-324	700182	G 1/8"	201	3,9	40	4	188	60	273
IAH-326	700159	G 1/8"	302	3,9	40	6	268	60	341
IAH-332	700098	G 1/4"	339	2,8	60	2	152	82	414
IAH-333	700133	G 1/4"	509	2,8	60	3	212	82	488
IAH-334	700101	G 1/4"	679	2,8	60	4	272	82	561
IAH-335	700190	G 1/4"	848	2,8	60	5	332	82	635
IAH-336	700132	G 1/4"	1018	2,8	60	6	392	82	708
IAH-344	700099	G 1/4"	1608	2,2	80	4	358	102	988
IAH-346	700150	G 1/4"	2413	2,2	80	6	518	102	1244

Typ IAH-300A

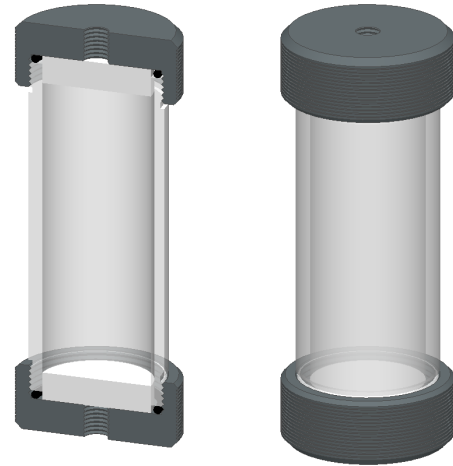
- Kunststoff-Adsorberbehälter
- Glasklar (PLEXIGLAS® XT)
- Alu-Endkappen (G 1/4“ und G 1/2“ möglich)
- Axiale Anschlüsse
- 5 Größen (330 ml bis 1 L)
- Einfach und schnell montierbar
- Kostengünstiger Sorbenswechsel

Beschreibung und Anwendung

Die Behälter der Modellreihe IAH-300A sind robuste Kunststoffbehälter mit Alu-Schraubdeckeln (sowohl mit G 1/4“ als auch G 1/2“ Anschlüssen lieferbar) zur Aufnahme fester Adsorbentien.

Die Behälter bestehen aus glasklarem PLEXIGLAS® XT und ermöglichen somit jederzeit eine visuelle Kontrolle der Sorbensfüllung. Sie lassen sich durch den Schraubdeckel leicht öffnen und beliebig oft wiederbefüllen. Die Filterpads an Gas-eintritt und -austritt dienen der sicheren Sorbensabstützung und gleichzeitig als Staubfilter.

Aufgrund der vielseitigen Einsatzmöglichkeiten eignen sich



diese Behälter für nahezu alle Aufgaben der Feingasreinigung, wie Gastrocknung, Entfernen spezifischer gasförmiger Verunreinigungen aus Luft und allen nicht-korrosiven Gasen sowie zur Null-Gas-Erzeugung. Besonders geeignet ist er für den raueren Industrieinsatz und Analysestationen.

Technische Daten

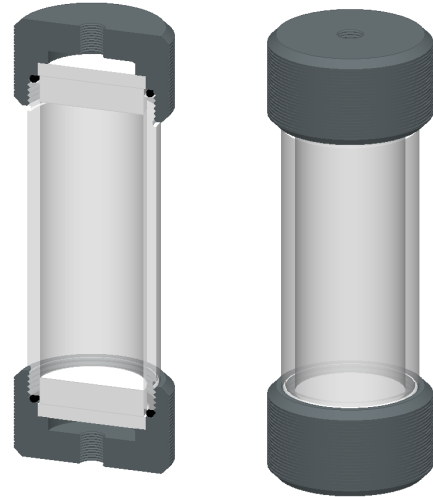
Temperaturbereich:	-15 °C bis 60°C
Betriebsdruck:	siehe Tabelle unten
Anschlüsse:	Standard: G1/8" und G1/4" (alternativ mit NPT-Gewinde)
Werkstoff-Behälter:	PMMA glasklar
Werkstoff-Deckel:	Aluminium, naturfarben eloxiert
Werkstoff-O-Ring:	FKM75
Werkstoff-Filterpad:	Polyesterwirlvlies, EU-Klasse 5

Abmessungen

Typ	Artikel Nummer	Anschluss Standard	Volumen [ml]	PN [bar]	ID/Rohr [mm]	H/ID -	Höhe [mm]	Durchmesser [mm]	Gewicht [g]
IAH-332A	700149	G 1/4"	339	2,8	60	2	165	82	500
IAH-333A	700143	G 1/4"	509	2,8	60	3	225	82	580
IAH-334A	700093	G 1/4"	679	2,8	60	4	285	82	650
IAH-335A	700091	G 1/4"	848	2,8	60	5	325	82	720
IAH-336A	700142	G 1/4"	1018	2,8	60	6	405	82	860

Typ IAH-400

- Kunststoff-Adsorberbehälter
- Glasklar (PLEXIGLAS® XT)
- Integrierter Gasverteiler im PVC-Deckel
- Axiale Anschlüsse
- 12 Standard- Größen (151 ml bis 3,2 L)
- Einfach und schnell montierbar
- Kostengünstiger Sorbenswechsel



Beschreibung und Anwendung

Die Behälter der Modellreihe IAH-400 sind Kunststoffbehälter mit Schraubdeckel zur Aufnahme fester Adsorbentien.

Die Behälter bestehen aus glasklarem PLEXIGLAS® XT und ermöglichen somit jederzeit eine visuelle Kontrolle der Sorbensfüllung. Sie lassen sich durch den Schraubdeckel leicht öffnen und beliebig oft wiederbefüllen. In den Behälterdeckeln ist eine Gasverteilerplatte zur gleichmäßigen Durchströmung integriert. Die Filterpads am Gaseintritt und -austritt dienen der sicheren Sorbensabstützung.

Aufgrund der vielseitigen Einsatzmöglichkeiten eignen sich diese Behälter für nahezu alle Aufgaben der Feingasreinigung, wie Gastrocknung, Entfernen spezifischer gasförmiger

Verunreinigungen aus Luft und allen nicht-korrosiven Gasen sowie zur Null-Gas-Erzeugung. Besonders geeignet ist er für den raueren Industrieinsatz und mobile Analysegeräte.

Technische Daten

Temperaturbereich:	-15 °C bis 60°C
Betriebsdruck:	siehe Tabelle unten
Anschlüsse:	Standard: G1/8" und G1/4" (alternativ mit NPT-Gewinde)
Werkstoff-Behälter:	PMMA glasklar
Werkstoff-Deckel:	PVC-U, grau (RAL7011)
Werkstoff-O-Ring:	FKM75
Werkstoff-Filterpad:	Polyesterwirlvlies, EU-Klasse 5

Abmessungen

Typ	Artikel Nummer	Anschluss Standard	Volumen [ml]	PN [bar]	ID/Rohr [mm]	H/ID -	Höhe [mm]	Durchmesser [mm]	Gewicht [g]
IAH-423	700217	G 1/8"	151	3,9	40	3	168	60	292
IAH-424	700183	G 1/8"	201	3,9	40	4	208	60	326
IAH-426	700215	G 1/8"	302	3,9	40	6	288	60	394
IAH-432	700069	G 1/4"	339	2,8	60	2	168	82	500
IAH-433	700145	G 1/4"	509	2,8	60	3	228	82	573
IAH-434	700218	G 1/4"	679	2,8	60	4	288	82	647
IAH-435	700219	G 1/4"	848	2,8	60	6	348	82	724
IAH-436	700131	G 1/4"	1018	2,8	60	6	408	82	798
IAH-443	700187	G 1/4"	1206	2,2	80	3	296	102	1012
IAH-444	700166	G 1/4"	1608	2,2	80	4	376	102	1141
IAH-446	700090	G 1/4"	2413	2,2	80	6	536	102	1397
IAH-448	700162	G 1/4"	3217	2,2	80	8	696	102	1653

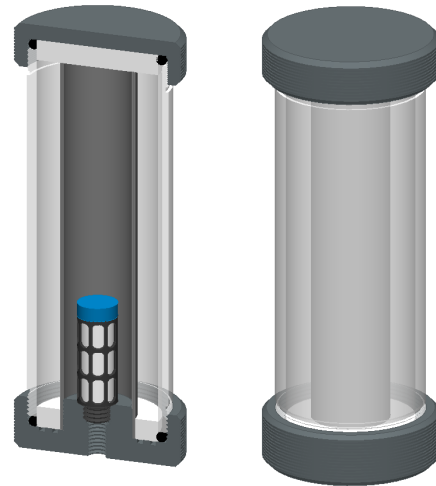
Typ IAH-500

- Kunststoff- Adsorberbehälter
- Glasklar (PLEXIGLAS® XT)
- Doppelte Verweilzeit
- Axiale Anschlüsse
- 7 Standard-Größen (500 ml bis 3,2 L)
- Einfach und schnell montierbar
- Kostengünstiger Sorbenswechsel

Beschreibung und Anwendung

Die Behälter der Modellreihe IAH-500 sind Kunststoffbehälter mit Schraubdeckel zur Aufnahme fester Adsorbentien. Die Behälter bestehen aus glasklarem PLEXIGLAS® XT und bieten so jederzeit die Möglichkeit der visuellen Kontrolle. Sie lassen sich durch den Schraubdeckel leicht öffnen und beliebig oft wiederbefüllen. Die interne Gasumlenkung bewirkt eine Verdopplung der Verweilzeit des Gasstromes im Sorbensbett und somit eine Verdopplung der Standzeit bei geringem Raumbedarf.

Daher werden diese Behälter bevorzugt für die



Gastrocknung mit Molsieben, Silicagel usw., sowie zur Kohlendioxid-Entfernung aus Luft (Sorbens IAC 731) eingesetzt.

Technische Daten

Temperaturbereich:	-15 °C bis 60°C
Betriebsdruck:	siehe Tabelle unten
Anschlüsse:	Standard: G1/8" und G1/4" (alternativ mit NPT-Gewinde)
Werkstoff-Behälter:	PMMA glasklar
Werkstoff-Deckel:	PVC-U, grau (RAL7011)
Werkstoff-O-Ring:	FKM75
Werkstoff-Filterpad:	Polyesterwirlvlies, EU-Klasse 5

Abmessungen

Typ	Artikel Nummer	Anschluss Standard	Volumen [ml]	PN [bar]	ID/Rohr [mm]	H/ID -	Höhe [mm]	Durchmesser [mm]	Gewicht [g]
IAH-533	700135	G 1/8"	509	2,8	60	3	208	82	518
IAH-534	700097	G 1/8"	679	2,8	60	4	268	82	611
IAH-536	700174	G 1/8"	1018	2,8	60	6	388	82	786
IAH-543	700092	G 1/4"	1206	2,2	80	3	268	102	824
IAH-544	700220	G 1/4"	1608	2,2	80	4	348	102	970
IAH-546	700221	G 1/4"	2413	2,2	80	6	508	102	1263
IAH-548	700163	G 1/4"	3217	2,2	80	8	668	102	1556

Typ IAH-600

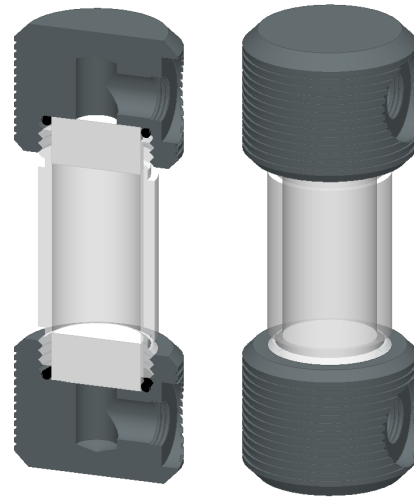
- Kunststoff- Adsorberbehälter
- Glasklar (PLEXIGLAS® XT)
- Seitliche Anschlüsse
- Frontplattenmontage (3 bis 6 HU)
- 6 Standard- Größen (14 bis 200 ml)
- Einfache Installation
- Kostengünstiger Sorbenswechsel

Beschreibung und Anwendung

Die Behälter der Modellreihe IAH-600 sind Kunststoffbehälter mit Schraubdeckeln zur Aufnahme fester Adsorbentien.

Die Behälter bestehen aus glasklarem PLEXIGLAS® XT und bieten somit jederzeit die Möglichkeit der visuellen Kontrolle. Die seitlichen Anschlüsse an beiden Behälterdeckeln ermöglichen eine direkte und trennbare Frontplattenmontage. Die montierten Behälter sind auch nach dem Einbau ohne Eingriff in das Gerät abnehmbar. Dies ermöglicht einen einfachen und schnellen Wechsel der Sorbens-Füllung.

Die flexiblen Filterpads am Gaseintritt und -austritt dienen der sicheren Abstützung der Sorbensfüllung und sorgen für eine gleichmäßige Durchströmung.



Aufgrund der vielseitigen Einsatz-möglichkeiten eignen sich diese Behälter für nahezu alle Aufgaben der Feingasreinigung, wie Gastrocknung, Entfernen spezifischer gasförmiger Verunreinigungen aus Luft und allen nicht-korrosiven Gasen sowie zur Null-Gas-Erzeugung.

Technische Daten

Temperaturbereich:	-15 °C bis 60°C
Betriebsdruck:	siehe Tabelle unten
Anschlüsse:	Standard: G1/8" und G1/4" (alternativ mit NPT-Gewinde)
Werkstoff-Behälter:	PMMA glasklar
Werkstoff-Deckel:	PVC-U, grau (RAL7011)
Werkstoff-O-Ring:	FKM75
Werkstoff-Filterpad:	Polyesterwirlvlies, EU-Klasse 5

Abmessungen

Typ	Artikel Nummer	Anschluss Standard	Volumen [ml]	PN [bar]	ID/Rohr [mm]	H/ID -	Höhe [mm]	Durchmesser [mm]	Gewindeabstand [mm]	Gewicht [g]
IAH-603	700144	G 1/8"	14	4,5	19	2,5	94	35	68	70
IAH-604	700096	G 1/8"	20	4,5	19	3,5	114	35	88	75
IAH-621	700123	G 1/8"	75	3,9	40	1,5	116	60	85	271
IAH-622	700146	G 1/8"	101	3,9	40	2,0	136	60	105	288
IAH-623	700138	G 1/8"	138	3,9	40	2,75	166	60	135	313
IAH-624	700137	G 1/8"	201	3,9	40	4	216	60	185	356

Typ IAH 700

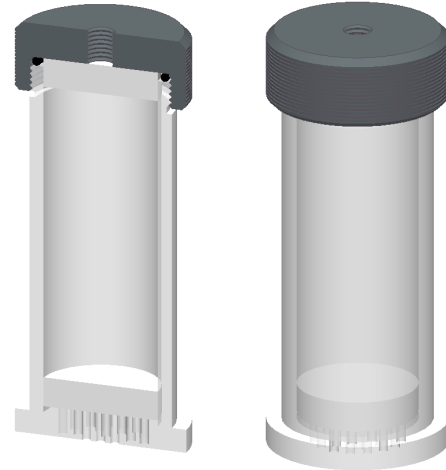
- Kunststoff- Adsorberbehälter
- Glasklar (PLEXIGLAS® XT)
- Be- und EntlüftungsfILTER
- Axialer Anschluss
- 8 Standard- Größen (0,15 bis 1 L)
- Einfach und schnell montierbar
- Kostengünstiger Sorbenswechsel

Beschreibung und Anwendung

Die Behälter der Modellreihe IAH-700 sind Kunststoffbehälter mit Schraubdeckel zur Aufnahme fester Adsorbentien.

Die Behälter bestehen aus glasklarem PLEXIGLAS® XT und ermöglichen somit jederzeit eine visuelle Kontrolle der Sorbensfüllung. Sie lassen sich durch den Schraubdeckel leicht öffnen und beliebig oft wiederbefüllen.

Die flexiblen Filterpads am Gaseintritt und -austritt dienen der sicheren Abstützung der Füllung und sorgen gleichzeitig für eine gleichmäßige Durchströmung.



Der Behältertyp IAH 700 eignet sich besonders als Be- und EntlüftungsfILTER für die Feingasreinigung von Zu- oder Abluft. Hierfür werden überwiegend Trocknungsmittel wie z.B. Silica-

Technische Daten

Temperaturbereich:	-15 °C bis 60°C
Betriebsdruck:	siehe Tabelle unten
Anschlüsse:	Standard: G1/8" und G1/4" (alternativ mit NPT-Gewinde)
Werkstoff-Behälter:	PMMA glasklar
Werkstoff-Deckel:	PVC-U, grau (RAL7011)
Werkstoff-O-Ring:	FKM75
Werkstoff-Filterpad:	Polyesterwirlvlies, EU-Klasse 5

Abmessungen

Typ	Artikel Nummer	Anschluss Standard	Volumen [ml]	PN [bar]	ID/Rohr [mm]	H/ID -	Höhe [mm]	Durchmesser [mm]	Gewicht [g]
IAH-723	700160	G 1/8"	151	3,9	40	3	142	60	211
IAH-724	700222	G 1/8"	201	3,9	40	4	182	60	245
IAH-726	700223	G 1/8"	302	3,9	40	6	262	60	312
IAH-732	700224	G 1/4"	339	2,8	60	2	144	82	363
IAH-733	700225	G 1/4"	509	2,8	60	3	204	82	435
IAH-734	700226	G 1/4"	679	2,8	60	4	264	82	509
IAH-735	700227	G 1/4"	848	2,8	60	5	324	82	582
IAH-736	700228	G 1/4"	1018	2,8	60	6	384	82	656