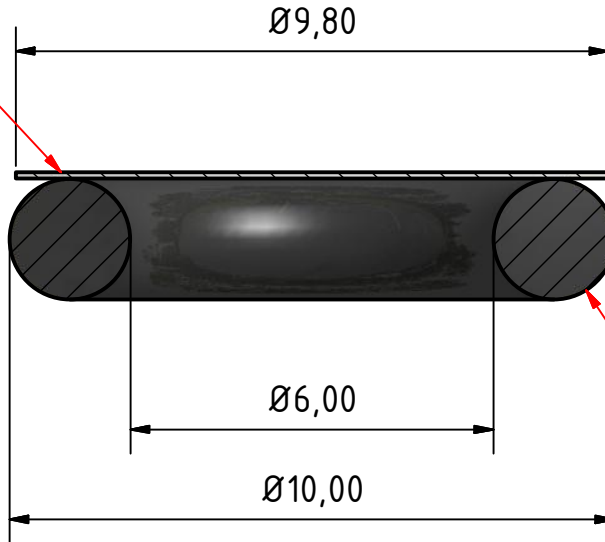


PES Membran




O-Ring 6x2

Bauteilspezifische Daten:

Wassereintrittsdruckpunkt: 0,83 bar

Luftdurchsatz: ~ 15 l h bei 70 mbar

Infiltec GmbH Alte Rheinhaeuser Strasse 8 67346 Speyer am Rhein Germany Telefon: +49 (0) 6232 24024 Telefax: +49 (0) 6232 24025 E-mail: info@infiltec.de - Internet: www.infiltec.de					Allgemeintoleranz DIN ISO 2768-1-mK		M 8:1			
							Druckausgleichs-Element			
		Datum		Name						
		Gezeichnet		18.05.2015		b.modlich				
		Kontrolliert								
		Norm								
							Art.-Nr.: 100297		1	
									A4	
Status	Änderungen		Datum	Name						