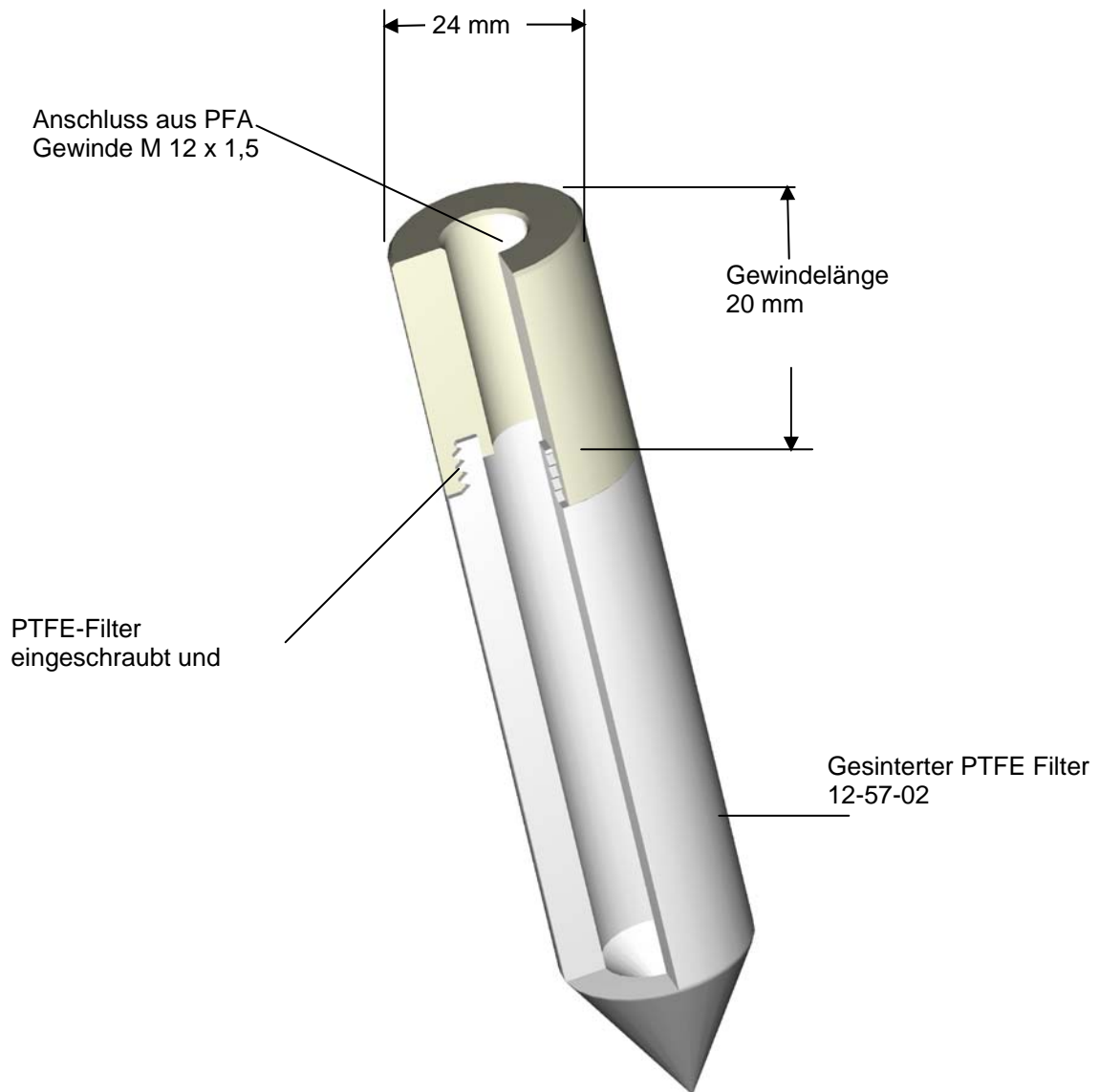


Causa Geofil-PTFE



Technische Daten:

Causa-Geofil PTFE Filter für Multilevelbrunnen

PP-Filter in der Größe 12-57

Filterfeinheit: 2 µm, nominal

Filtergröße:

OD max. 25 mm,

Bauhöhe ca. 60 mm (ohne Stutzen)

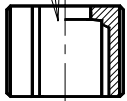
oben: PFA-Anschluss, massiv mit Innengewinde M12 x 1,5 (Gewindelänge: 20 mm)

unten: Kegelige und abgerundete Spitze

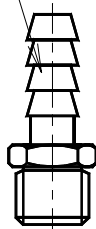
Verpackung: einzeln verpackt zu 10 Stück per Pack.

Gemäß beiliegender Zeichnung

Überwurfmutter



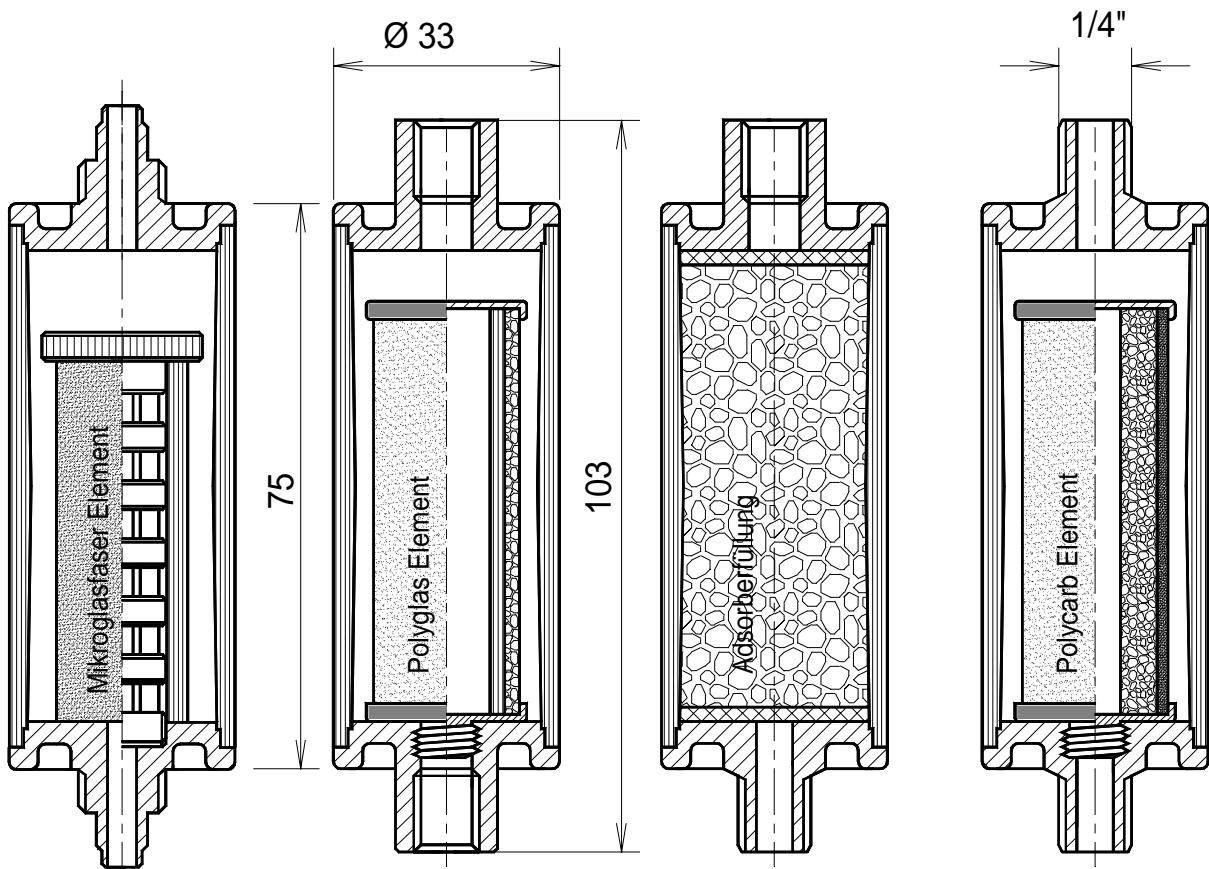
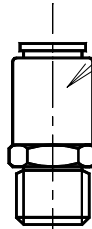
Schlauchtülle



Schlauchverschraubung



Schlauchsteckverbindung



Beidseitig Überwurfmutter
in Kunststoff

Beidseitig Innengewinde
1/8" G oder NPT

Ein oder Auslass
wechselseitig
1/8" innen oder 1/4" außen
G oder NPT

Beidseitig Außengewinde
1/4" G oder NPT

Elementaufnahme in
Stützkörper oder Endkappen
Ausführung

In Verbindung mit verschiedenen Verschraubungen
können Schläuche mit 4, 6, 8, and 10 mm Außendurchmesser
angeschlossen werden.
Siehe Optionen.